



הוראות הפעלה

מסלול ריצה KT01



הנחיות בטיחות חשובות

יש לקרוא בעיון את הוראות ההפעלה לפני השימוש במכשיר.
בזמן שימוש במכשיר חשמלי, יש להקפיד על אמצעי בטיחות בסיסיים, כולל האמצעים הבאים:
מד הדופק האינטגרלי של המכשיר אינו מכשיר רפואי ואין להסתמך על המדידה כמדידה רפואית. המדידה עלולה להראות סטייה עד 15%.

סכנה - כדי להפחית את הסכנה להתחשמלות:

1. יש לנתק מכשיר זה מהחשמל מיד לאחר השימוש בו ולפני ניקוי המכשיר.

אזהרה - להפחתת סכנת כוויות, דליקה התחשמלות או פציעה לבני אדם:

1. אין להשאיר את מסלול הריצה ללא השגחה כשהוא מחובר לחשמל. יש לנתק את המכשיר מהחשמל כשהוא לא בשימוש או לפני הרכבת או פירוק חלקים ממנו.

2. השתמשו במסלול ריצה זה רק בהתאם למתואר במדריך זה. אין להשתמש באביזרים נלווים שלא הומלצו על ידי היצרן.

3. אין להפעיל את מסלול הריצה אם כבל החשמל או התקע ניזוקו, אם הוא לא פועל כשורה, או אם הוא נפל או ניזוק.

4. יש להרחיק את כבל החשמל ממשטחים חמים.

5. אין להפעיל את מסלול הריצה כשפתחי האוורור חסומים. יש להקפיד שפתחי האווריר יהיו נקיים ממוך, שיער וכדומה.

6. אין להפיל או להכניס חפצים כלשהם אל אחד מפתחי המכשיר.

7. אין להשתמש במכשיר מחוץ לבית.

8. אין להפעיל את המכשיר במקומות בהם נעשה שימוש בתרסיסים כלשהם או היכן שנעשה שימוש בחמצן נקי.

9. לניתוק המכשיר מהחשמל, כבו את מסלול הריצה ואז הוציא את התקע מהשקע.

10. יש לחבר את מסלול הריצה רק לשקע עם הארקה. פנו להוראות לגבי הארקה.

11. מכשיר כושר זה מיועד לשימוש עד משקל מירבי מתאמן/נת מירבי עד 120 ק"ג.

12. למניעת היווצרות חלודה יש להתאמן עם מגבת למניעת טפטוף זיעה על חלקי מתכת של המכשירים. בגמר האימון יש לנגב את המכשיר.

13. יש לשמן את המסלול בהתאם להוראות היצרן.

זהירות: סכנת פציעה לבני אדם:

למניעת פציעה, יש להיזהר במיוחד בזמן העלייה או ירידה מהרצועה הנעה. קראו את הוראות השימוש לפני השימוש במכשיר.

שמרו הוראות אלו

מידע חשוב בנושא בטיחות

תודה על שבחרתם במוצר שלנו. חשוב לקרא מדריך זה במלואו לפני ההרכבה והשימוש במכשיר. באחריות בעלי המכשיר להבטיח כי כל המשתמשים בו מכירים את כל האזהרות ואמצעי הבטיחות.

1. לפני תחילת תוכנית אימונים כלשהי, יש להיוועץ ברופא כדי לקבוע אם אתם סובלים מבעיה רפואית או פיזית שעלולה לסכן את בריאותכם או בטיחותכם, או למנוע מכם מלהשתמש במכשיר זה כראוי. חשוב מאוד להיוועץ ברופא אם אתם נוטלים תרופות כלשהן העלולות להשפיע על קצב הלב שלכם, לחץ הדם או רמת הכולסטרול.
2. שימו לב לסימנים שגופכם מעלה בפניכם. אימון לא נכון או מופרז עלול לפגוע בבריאותכם. עצרו את האימון אם אתם חווים אחד מהסימנים הבאים: כאב, לחץ בחזה, דופק לא סדיר, קוצר נשימה, סחרחורת או בחילה. אם חוויתם אחד ממצבים אלו, פנו לרופא לפני שתמשיכו בתוכנית האימון.
3. הרחיקו ילדים וחיות מחמד מהציוד. מכשיר זה מיועד לשימוש על ידי מבוגרים בלבד.
4. השתמשו במוצר על גבי משטח מוצק ומאוזן, עם כיסוי מגן לשמירה על הרצפה או השטיח. להבטחת בטיחותכם, יש להשאיר לפחות 1.2 מטרים של אזור נקי סביב המכשיר.
5. לפני שתשתמשו במכשיר זה, יש לוודא שכל הברגים והאומים מחוזקים. בדקו את המכשיר על בסיס קבוע, כדי לוודא שהוא לא פגום או בלוי.
6. אנו ממליצים על סיכון כל החלקים הנעים מדי חודש.
7. יש להשתמש במכשיר רק כמצוין במדריך זה. אם גיליתם חלקים פגומים כלשהם בזמן ההרכבה או הבדיקה של הציוד, או אם אתם שומעים רעשים חריגים המגיעים מהמכשיר בזמן האימון, עצרו את השימוש בו באופן מידי ואל תשתמשו בו לפני שהבעיה נפתרה.
8. לבשו בגדים מתאימים בזמן השימוש במכשיר. המנעו מלבישת בגדים רפויים שעלולים להסתבך בציוד.
9. אין להכניס את האצבעות או חפצים לחלקים נעים של הציוד.
10. ציוד זה לא מתאים לשימושים רפואיים.
11. יש לנוע בזהירות בזמן הרמת או הזזת הציוד. יש להשתמש בטכניקות הרמה נכונות ולבקש עזרה במידת הצורך.
12. המוצר מיועד לשימוש במקום קריר ויבש. יש להימנע מאחסונו במקומות קרים מאוד, חמים או לחים מאוד, מאחר שהדבר עלול לגרום לקורוזיה ולבעיות אחרות.
13. מכשיר כושר זה מיועד לשימוש ביתי בלבד ואינו מתאים לשימוש מסחרי ו/או מוסדי מכל סוג שהוא.
14. אנרגיים ספורט לא תישא באחריות לנזק לרכוש ו/או פגיעה בכל מקרה של שימוש במכשיר כושר זה באופן שאינו תואם את הוראות השימוש המסופקות עם המכשיר.

הוראות ההפעלה חשובות

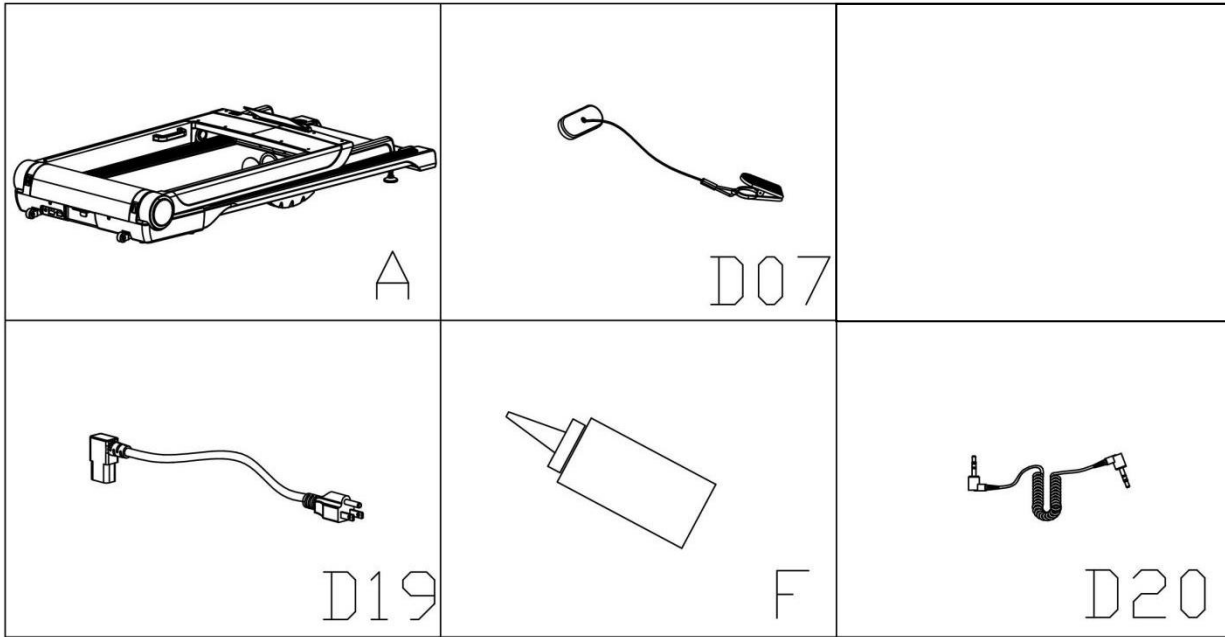
1. הכניסו את תקע כבל החשמל ישירות לשקע.
2. קראו מדריך זה לפני הפעלת המכשיר.
3. מהירות הפעולה של המכשיר לא משתנה באופן מידי. השתמשו בלחצני הכיוון שבקונסולה הראשית לכיוון המהירות הרצויה. המהירות תעלה בהדרגה.
4. בזמן שאתם על מסלול הריצה, נועו בזהירות מאחר שהסחות דעת עלולות לגרום לכם לאבד את שיווי המשקל ולסטות מתנועה במרכז הרצועה, דבר שעלול לגרום לפציעה קשה.
5. המכשיר מתחיל את פעולתו במהירות נמוכה מאוד. לתחילת השימוש, אחזו בידיות האחיזה ועמדו על מסילות הצד בזמן שהמכשיר מתחיל לנוע. לאחר מכן עלו על הרצועה ברגע שהיא בתנועה.
6. אחזו תמיד בידיות האחיזה בזמן ביצוע שינוי בהגדרות.
7. מפתח הביטחון מיועד לשימוש במקרי חירום. המכשיר יפעל רק אם מפתח הבטיחות מוכנס לקונסולת המחשב. במקרה חירום, הוציאו את מפתח הבטיחות כדי לעצור באופן מידי את הרצועה ולכבות את מסלול הריצה. התצוגה תאותחל מרגע שהמפתח מוחזר למקומו.
8. לחצני הבקרה של הקונסולה מוגדרים באופן מדויק, ויש ללחוץ עליהם בעדינות. למניעת נזק ללחצנים אלו, אין להפעיל לחץ רב בזמן הפעלת בקרים אלו.
9. מכשיר זה מיועד לשימוש על ידי מבוגרים בלבד! אין לאפשר לילדים להשתמש במכשיר או לשחק לידו. אם יש ילדים בקרבת המכשיר, יש לדאוג למבוגר שיפקח עליהם בכל עת.
10. נשים בהריון או מניקות אמורות להיוועץ ברופא לפני תחילת תוכנית אימונים כלשהי.
11. יש להקפיד לשתות מים במהלך האימון ולאחריו.

הערה חשובה:

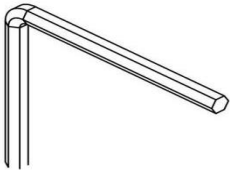
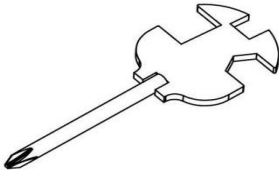

יש לדאוג לסיכוך (שימון) הרצועה לפני השימוש הראשון! פנו להנחיות לגבי סיכה נכונה של הרצועה.

הוראות הרכבה

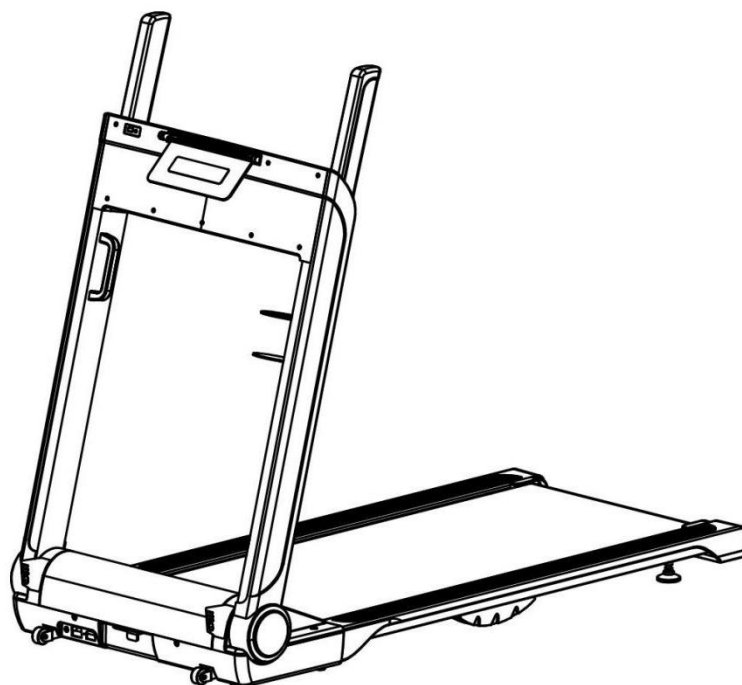
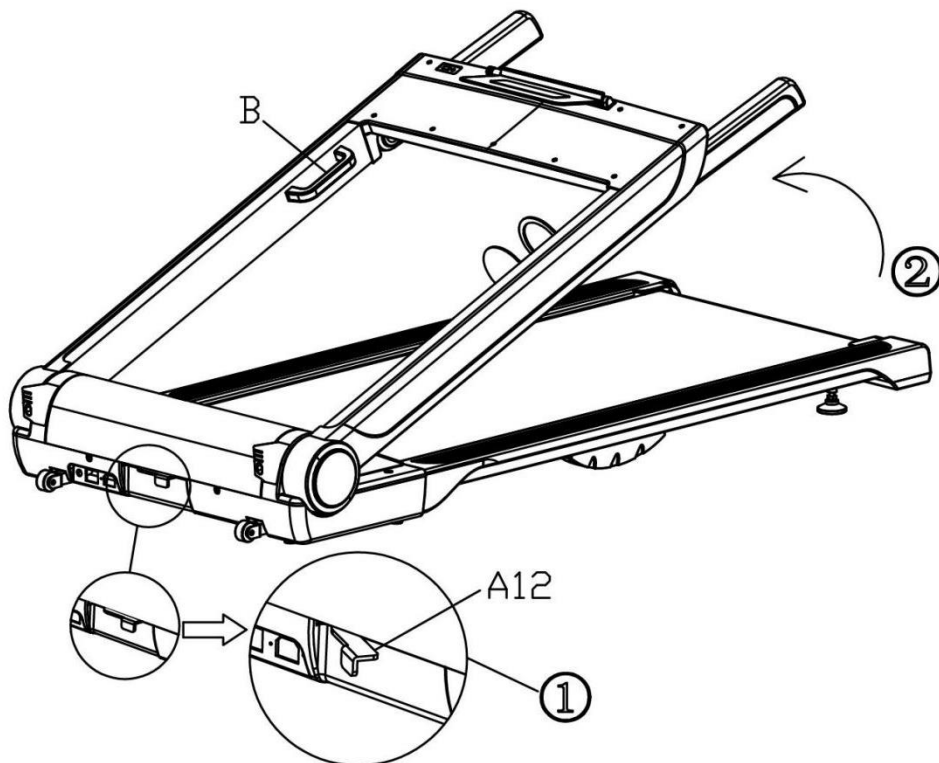
תכולת האריזה:



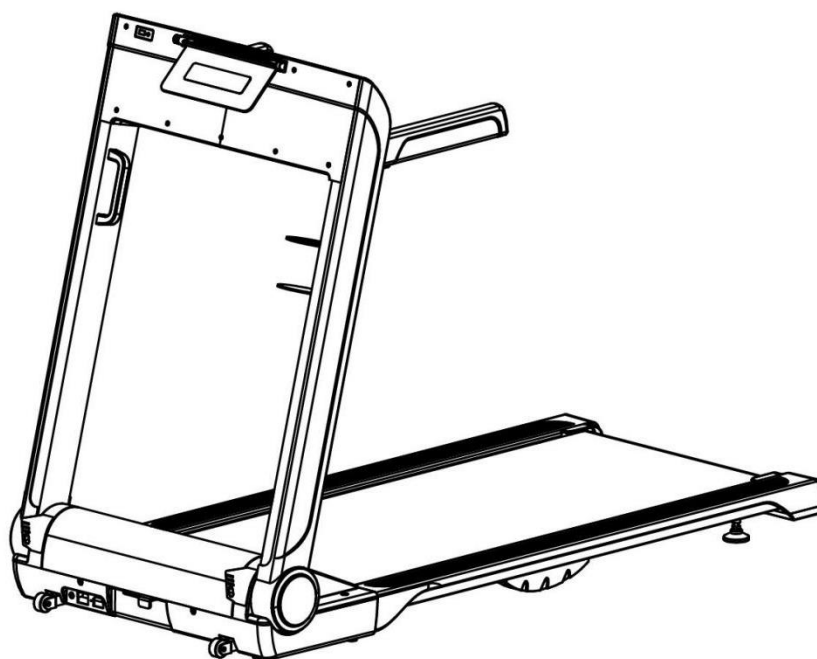
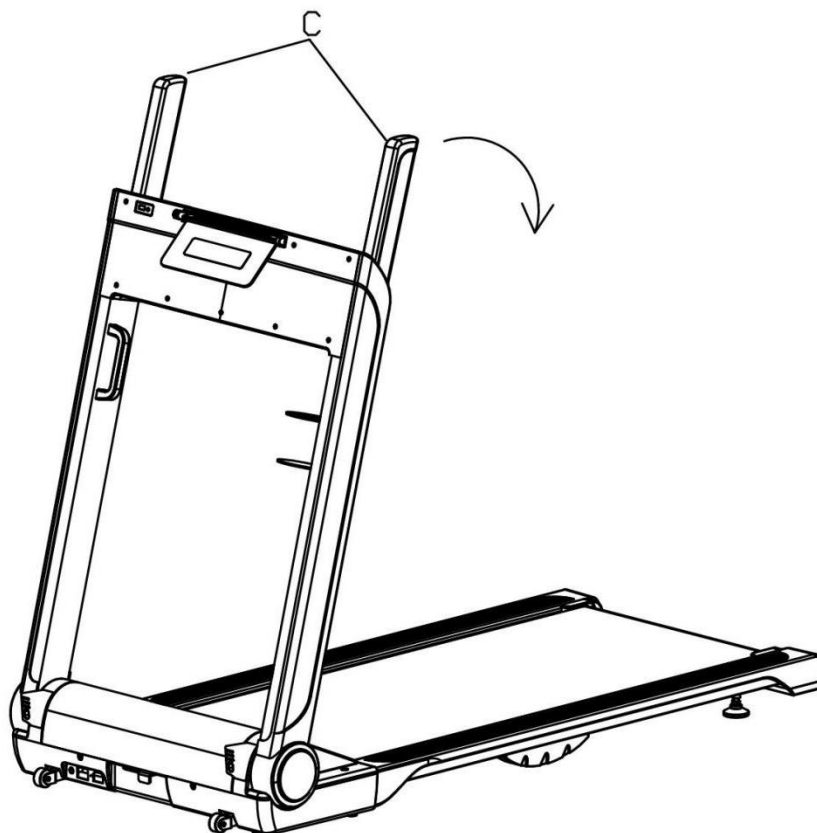
No.	Description	Spe.	Qty	No.	Description	Spe.	Qty
A	מסלול ריצה		1	D07	מפתח בטיחות		1
			2	D19	כבל חשמלי		1
F	נוזל סיכה		1	D20	כבל MP3		1

B13 S5(1X)	B12 S=13、14、15(1X)	E18 M6*10(2X)
		

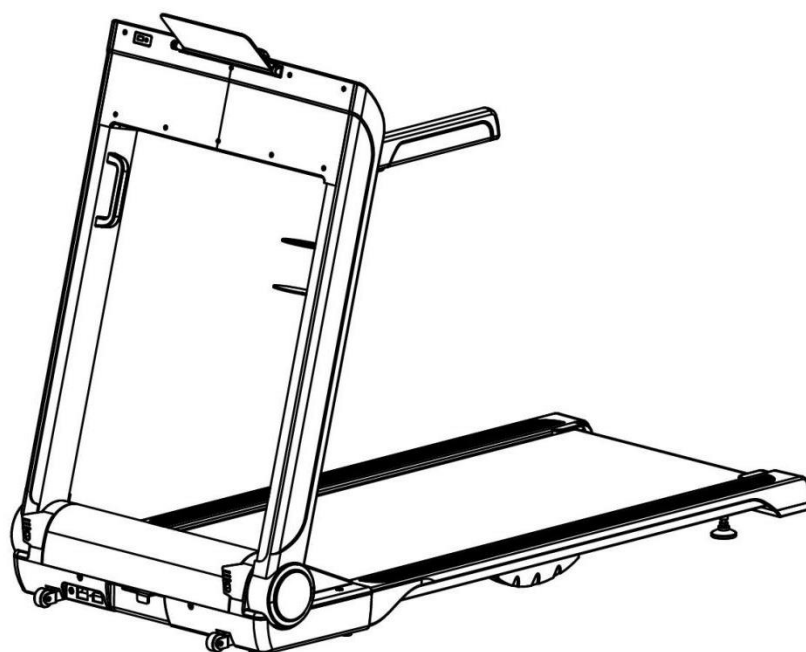
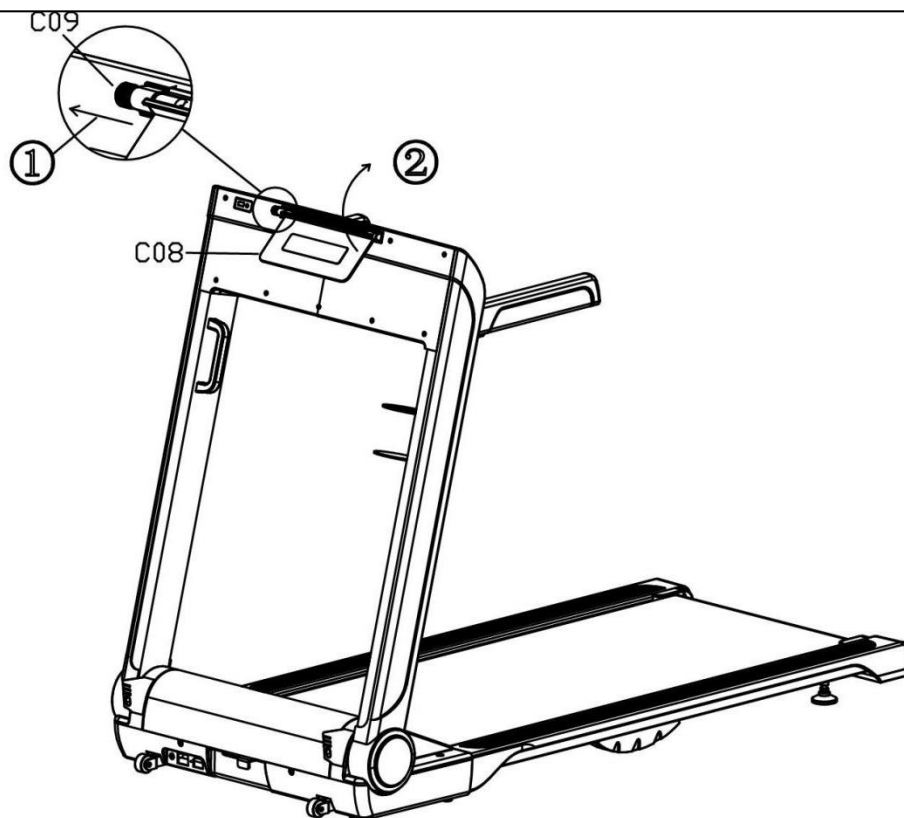
משוך את לשונית האבטחה והרם את הקונסולה למצב זקוף



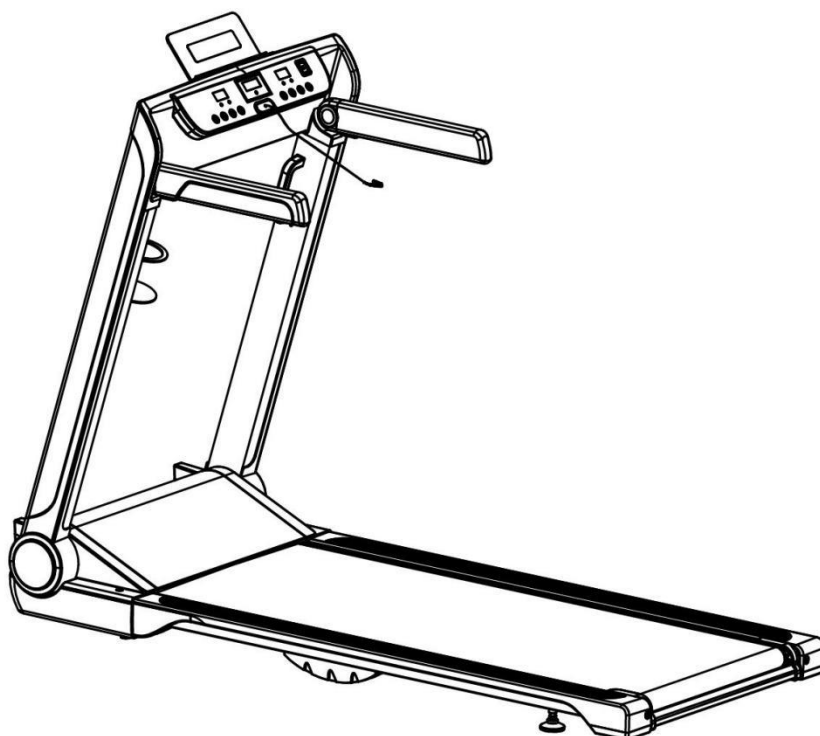
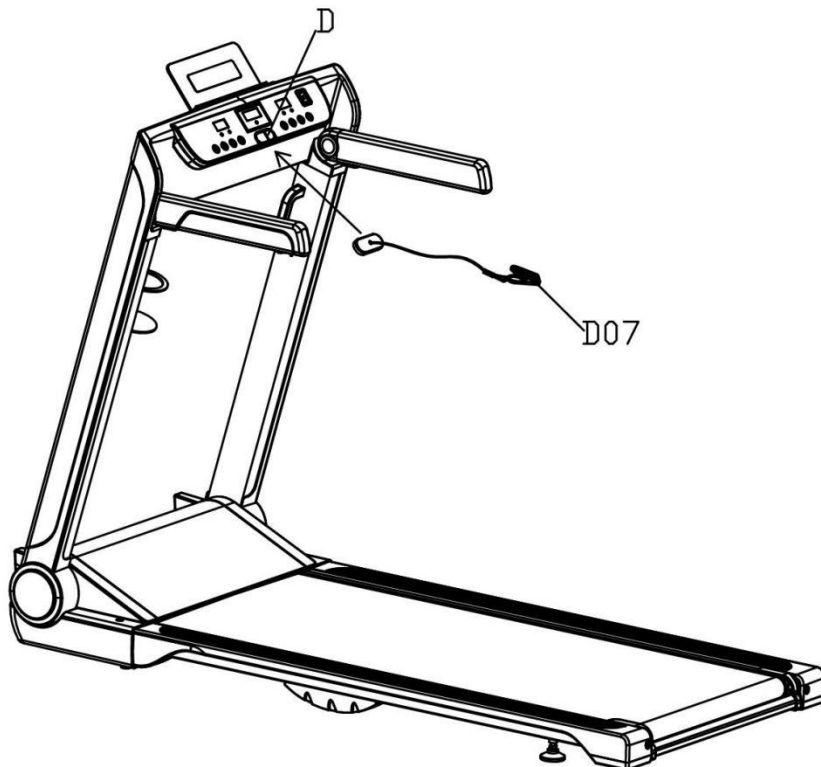
הורד את ידיות האחיזה כלפי מטה

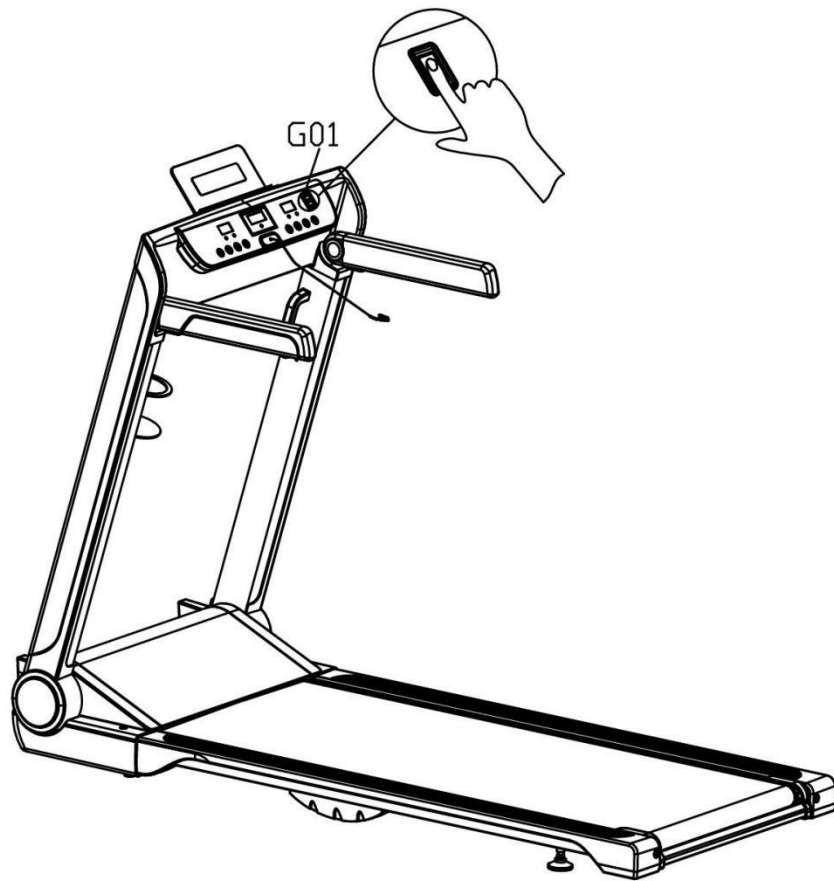


משוך כלפי חוץ את כפתור האבטחה וסובב כלפי מעלה את המעמד לטלפון

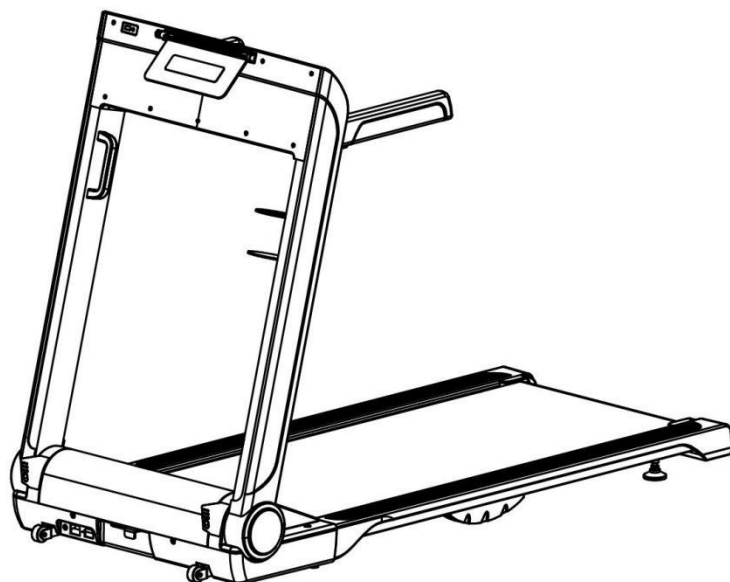
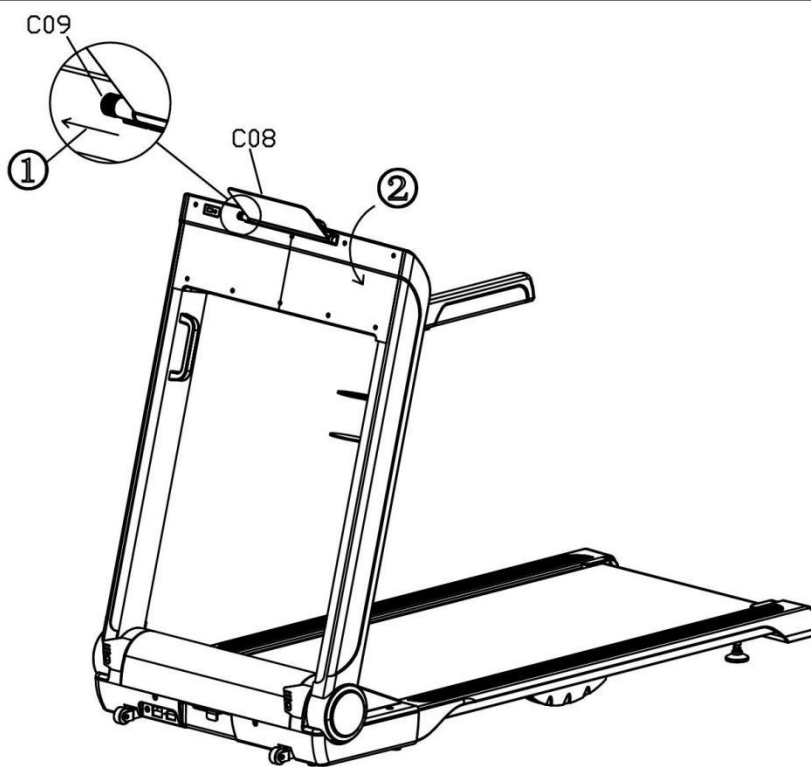


חבר את מפסק הבטיחות

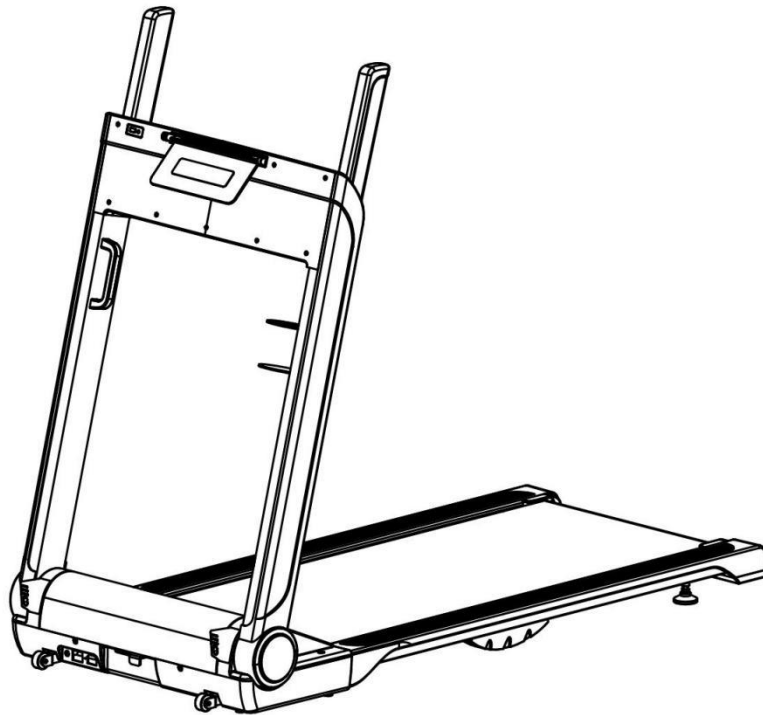
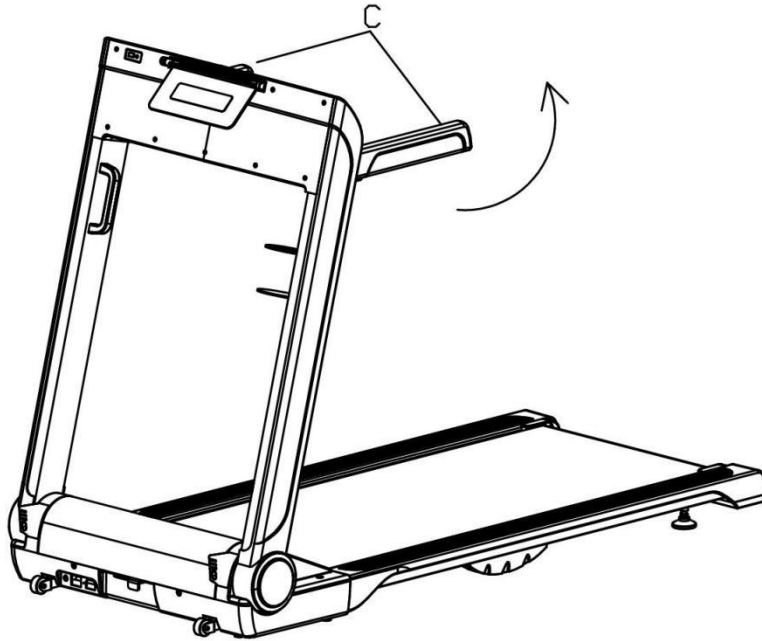




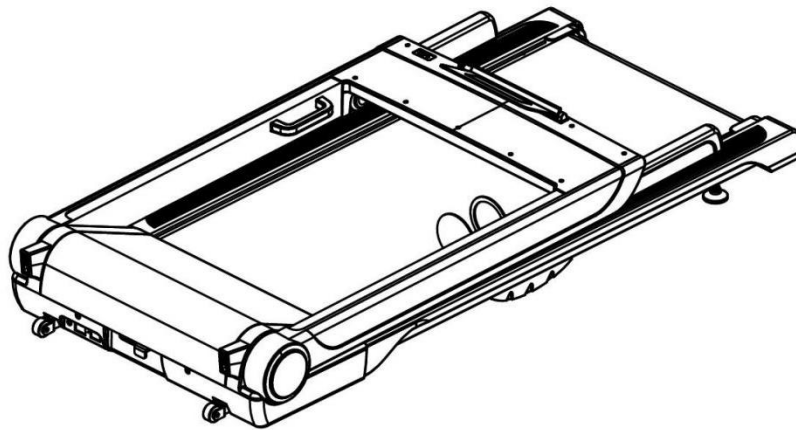
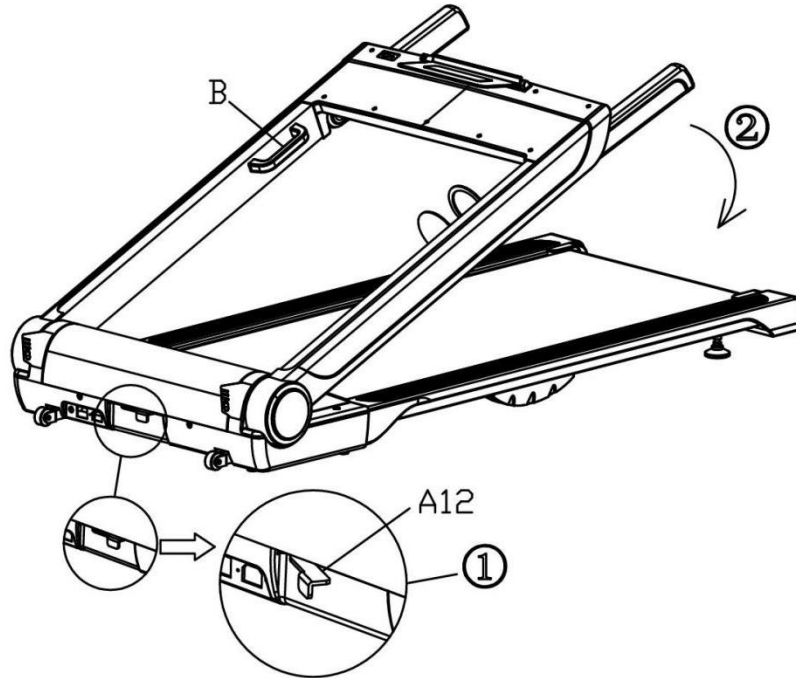
משוך את כפתור האבטחה וקפל את המעמד לטלפון כלפי
מטה



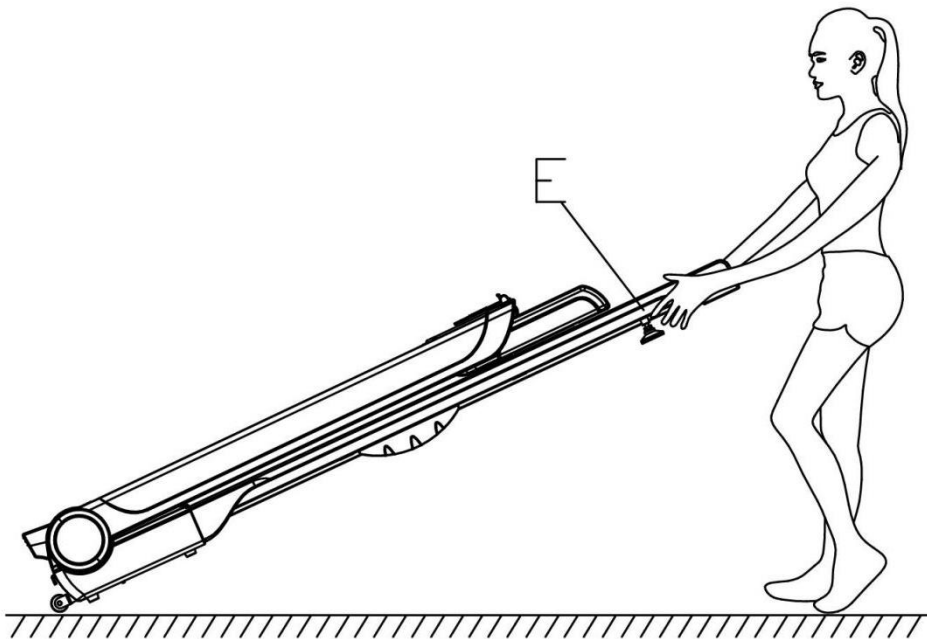
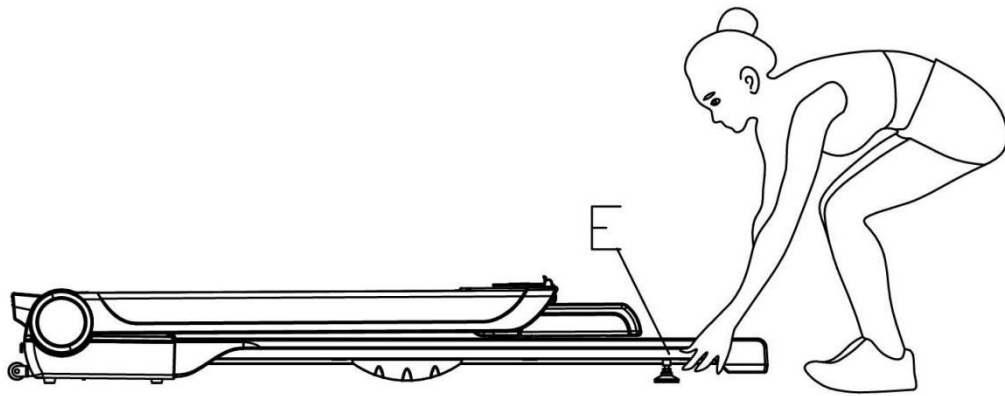
קפל את ידיעות האחיזה כלפי מעלה



C-3



D-1



*הערה חשובה:

תצטרכו לשמן את מסלול הריצה לפני השימוש הראשון.

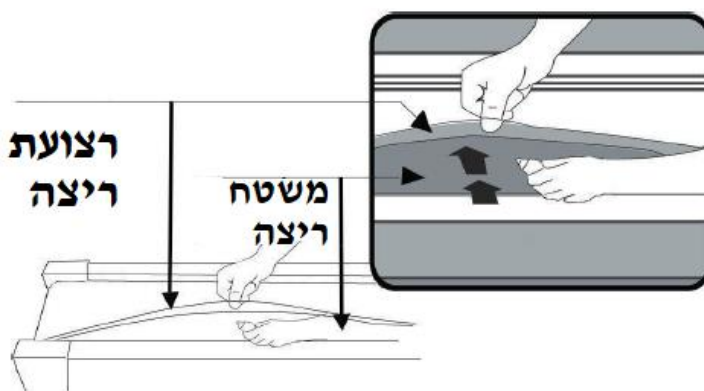
סיכוך רצועות ומסלול הריצה:

יש חשיבות רבה לסיכוך משטח הריצה ורצועות הריצה מאחר שהסיכוך שבין השניים משפיע על משך חיי ותפקוד מסלול הריצה, ולכן מומלץ לבצע בדיקה סדירה של משטח הריצה והרצועה.

אזהרה: יש לנתק מכשיר זה מהחשמל לפני ניקוי, שימון או תיקון המכשיר.

כיצד לשמן:

1. הרימו את הרצועה בצד אחד ומרחו חומר סיכה על משטח הריצה. השתמשו במטלית כדי למרוח היטב את חומר הסיכה על משטח הריצה. חזרו על תהליך זה בצד השני.
2. על החלקים הנעים לנוע בחופשיות ובשקט. בעיות בחלקים נעים ישפיעו על בטיחות הציוד. בדקו וחזקו את הברגים על בסיס קבוע.
3. כדי לשמור על מסלול הריצה ולהאריך את חייו, מומלץ לבצע פעולות תחזוקה על בסיס קבוע.
4. רצועת ריצה רפויה תגרום להחלקת המשתמש הצידה בזמן הריצה, בזמן שרצועה הדוקה מדי תגרום לפגיעה בביצועי המנוע ותיצור גם יותר חיכוך בין הגלגלות ורצועת הריצה. רמת המתיחה המתאימה ביותר לרצועה היא משיכה החוצה של 50-75 מ"מ ממשטח הריצה.



מומלץ לבצע פעולות תחזוקה לפי לוח הזמנים הבא:

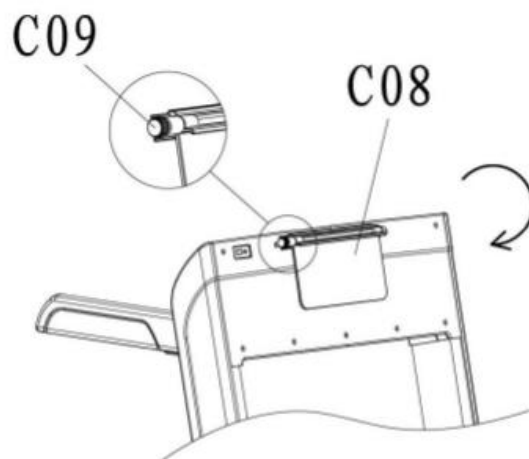
שימוש קל (פחות משלוש שעות שבועיות)	בכל שישה חודשים
שימוש בינוני (3-5 שעות שבועיות)	בכל שלושה חודשים
שימוש כבד (יותר מחמש שעות שבועיות)	בכל חודשיים

הוראות קיפול

צעד 1:

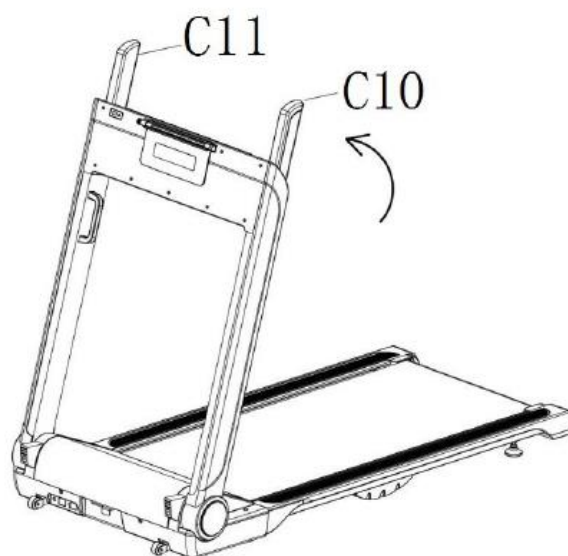
הערה: יש לנתק את מסלול הריצה מהחשמל קיפולו.

משכו החוצה את **אום הפלסטיק (חלק C09)** ביד שמאל, וסובבו למטה את מחזיק **האיי-פד (חלק C08)** באמצעות יד ימין. לאחר שהמחזיק הגיע לזווית הרצויה, ניתן לשחרר את **אום הפלסטיק (חלק C09)**.



צעד 2:

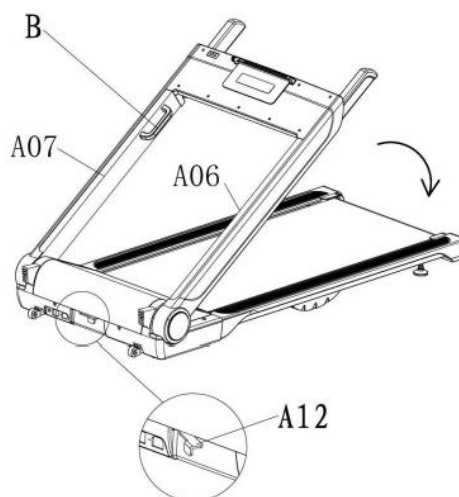
סובבו למעלה את **מוט האחיזה השמאלי והימני (חלק C10 ו-C11)** כדי לחבר אותם למקומם.



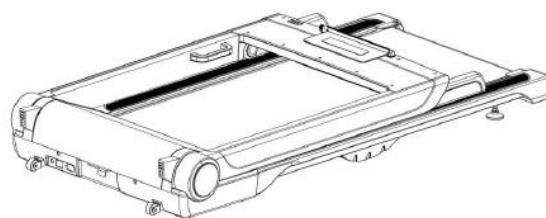
הוראות קיפול

צעד 3:

הוציאו את הלוח המסתובב (מס' A12) ביד ימין, ומקמו את יד שמאל על הידית [מיקום B]. לאחר מכן משכו למעלה את המוטות האנכיים (חלקים H ו-G) בו זמנית.



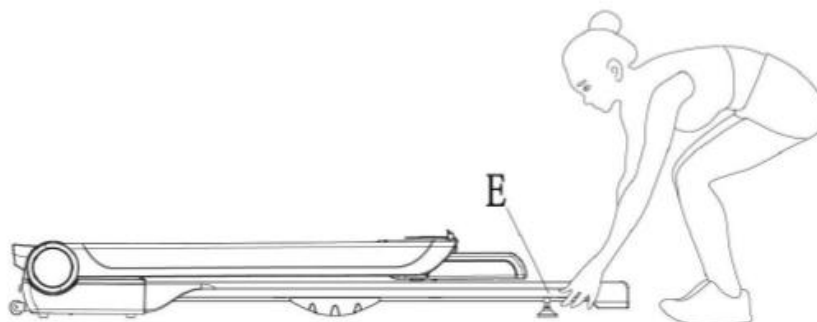
בזמן דחיפה למטה של המוטות האנכיים (חלקים A06 ו-A07) ניתן לשחרר את הלוח המסתובב (מס' A12).



הערה: יש למקם את יד שמאל על הידית [מיקום B], בזמן לחיצה למטה על המוטות האנכיים כדי למנוע נפילה של המוטות ופגיעה לידיים.

צעד 4:

מקמו את ידכם במיקום E, ואז הרימו



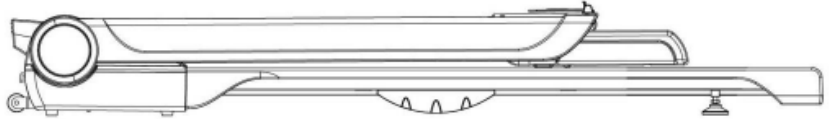
* לפתיחת מסלול הריצה יש לדחוף את משטח הריצה מעט קדימה, לשחרר את ידית השחרור/ללחוף על המנוף, ולאפשר למשטח הריצה לרדת באיטיות למטה.

אחסון המכשיר

מסלול ריצה זה מתוכנן כך שלא יתפוס מקום רב. ניתן לאחסן את מסלול הריצה אופקית בלבד

אחסון אופקי

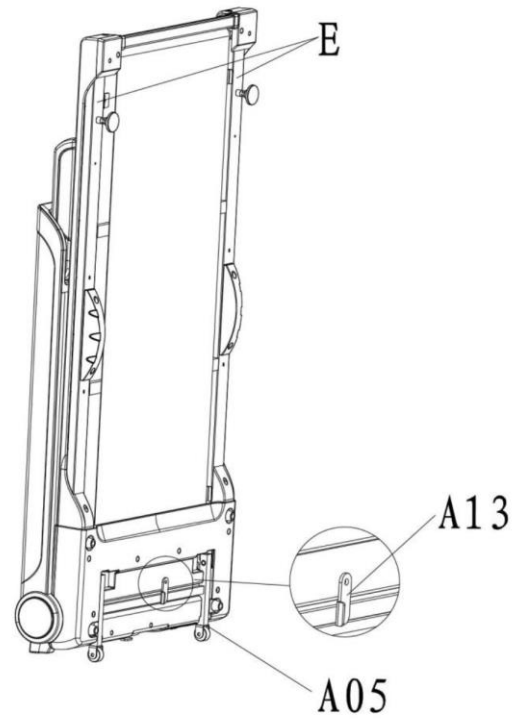
אחרי הקיפול, ניתן לאחסן את המכשיר מתחת לשולחן או בכל מקום זמין אחר.



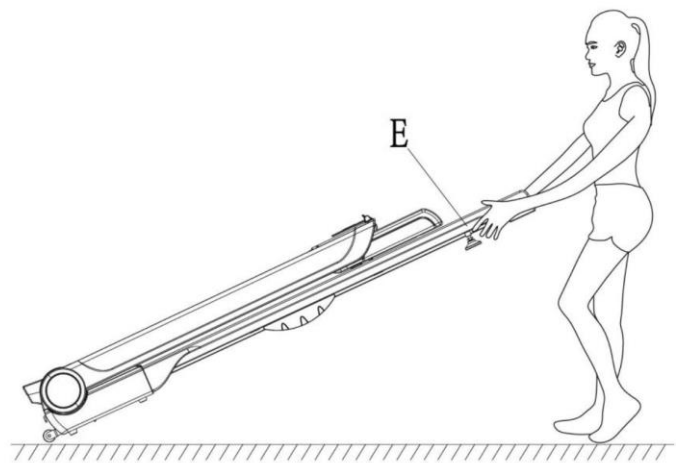
איך להזיז את המכשיר

מקמו את ידכם במיקום E.

הניחו את המסגרת המתקפלת (חלק A05) על תחתית מסלול הריצה, והעבירו את הלוח המקובע המתקפל (חלק A13) למצב אופקי עם הרגל, כדי לקבע את המסגרת המתקפלת (חלק A05).



להזזה, החזיקו את מסלול הריצה במצב E והטו עד שהגלגלים יוכלו לנוע באופן חלק.



מידע חשמלי חשוב

אזהרה: יש לחבר מסלול ריצה זה למקור החשמל המתאים למען פעולתו התקינה. למען בטיחותכם ובטיחותם של אחרים, וודאו שמקור החשמל מתאים למכשיר לפני חיבור הציוד לחשמל. מקור חשמל לא מתאים עלול לגרום לנזק משמעותי למכשיר או למשתמש.

שיטת הארקה:

יש לדאוג להארקה של מכשיר זה. הארקה מספקת את המסלול עם ההתנגדות הנמוכה ביותר עבור זרם חשמלי, ומפחיתה את הסכנה להתחשמלות. התקע חייב להיות מחובר לשקע מתאים המותקן ומוארק בהתאם לכל התקנות המקומיות. וודאו שהמוצר מחובר לשקע המתאים לצורת התקע. אין להשתמש במתאמים עבור מוצר זה.

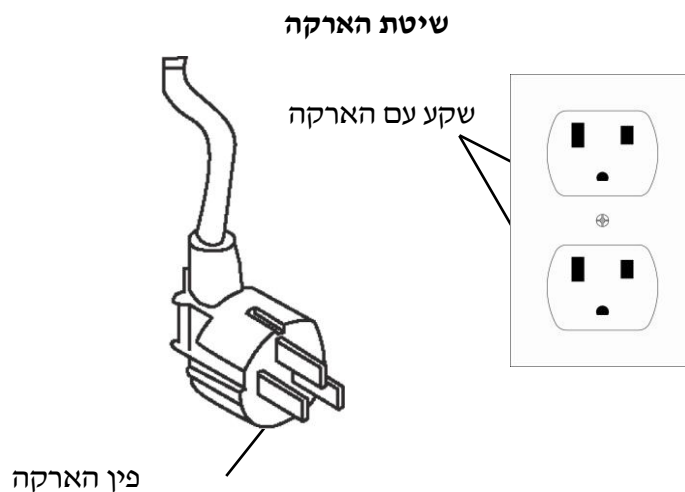
יש להשתמש במוצר עם מעגל חשמלי המתאים לתקע מוארק. אין להשתמש במתאם עבור מוצר זה.

סכנה:

חיבור לא נכון של המכשיר להארקה עלול לגרום לסכנת התחשמלות. במקרה של ספק, בדקו עם חשמלאי מורשה האם למוצר יש הארקה מתאימה. אין לשנות את התקע שהגיע עם המוצר. אם התקע לא מתאים לשקע, פנו לחשמלאי שיתקין שקע מתאים.

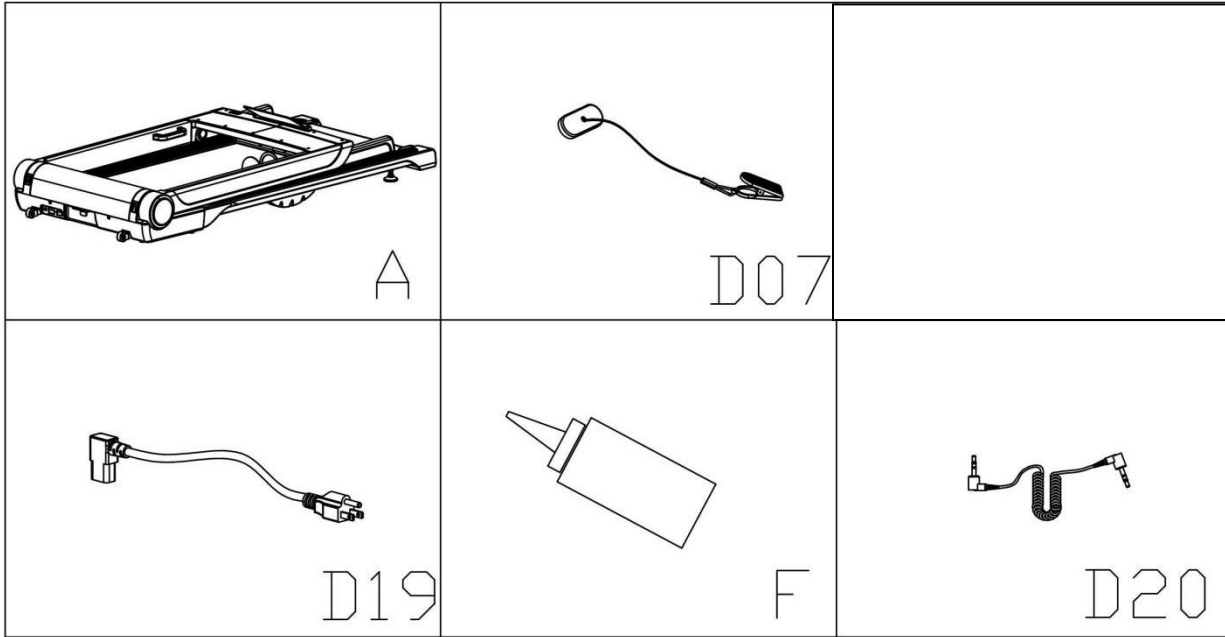
אזהרה!

1. אין להשתמש בשקע עם ממסר פחת עם מסלול ריצה זה. נתבו את כבל החשמל הרחוק מחלקים נעים של מסלול הריצה, וכלל מנגנון ההגבהה וגלגלי השינוע.
2. אין להפעיל את מסלול הריצה באמצעות גנרטור או ספק כוח UPS.
3. אין להסיר כיסויים כלשהם מבלי לנתק תחילה את המכשיר מהחשמל.
4. אין לחשוף את מסלול הריצה לגשם או ללחות. מסלול ריצה זה לא מיועד לשימוש מחוץ לבית, ליד בריכות או במקום אחר עם לחות גבוהה.

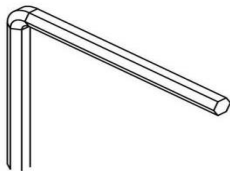
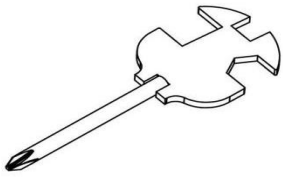



הוראות הרכבה

תכולת האריזה:



No.	Description	Spe.	Qty	No.	Description	Spe.	Qty
A	מסלול ריצה		1	D07	מפתח בטיחות		1
			2	D19	כבל חשמלי		1
F	נוזל סיכה		1	D20	כבל MP3		1

<p>B13 S5(1X)</p> 	<p>B12 S=13、14、15(1X)</p> 	<p>E18 M6*10(2X)</p> 
--------------------------------------------------------------------------------------------------------------	----------------------------------------------------------------------------------------------------------------------	-------------------------------------------------------------------------------------------------------------------

פונקציות מסלול הריצה

פעולת מפתח הבטחון:

הוצאת מפתח הבטיחות (חלק D07) מקונסולת המחשב בזמן שמסלול הריצה פועל תגרום לעצירה מיידית של המסלול. לאחר שהמסלול עצר לגמרי, תצוגת המחשב תראה "----" ויישמעו שלושה צפצופים. להפעלת מסלול הריצה בשנית, הכניסו את הקצה עם המגנט של מפתח הבטיחות (חלק D07) אל קונסולת המחשב ולחץ על לחצן הפעלה (START).

פונקציית חיסכון בחשמל:

אם מסלול הריצה לא הופעל למשך 10 דקות, הוא ייכנס למצב חסכון בחשמל. בזמן שמסלול הריצה במצב זה, התצוגה של המחשב תכבה. להפעלת המסלול, לחצו על לחצן כלשהו.

הפעלה:

העבירו את מתג החשמל לסמל זה כדי להפעיל את מסלול הריצה.

כיבוי:

העבירו את מתג החשמל לסמל זה כדי לכבות את מסלול הריצה. הדבר נכון גם בזמן אימון.

הערת בטיחות:

1. אנו ממליצים שתשמרו על מהירות נמוכה בתחילת האימון, ושתחזיקו בידיות עד שתכירו את מסלול הריצה.
2. לפני תחילת האימון, הכניסו את הקצה עם המגנט של מפתח הבטיחות (חלק D07) אל קונסולת המחשב וחברו את הקצה השני (הכולל את תפס הבטיחות) אל הבגדים שלכם. בסוף האימון, לחצו על לחצן STOP או הוציאו את מפתח הבטיחות (חלק D07) ומסלול הריצה ייעצר באופן מידי.

הוראות אימון

יציאה לדרך:

לפני תחילת תוכנית אימונים כלשהי, יש להיוועץ ברופא כדי לקבוע אם אתם סובלים מבעיה רפואית או פיזית שעלולה לסכן את בריאותכם או בטיחותכם, או למנוע מכם מלהשתמש במכשיר זה כראוי. שימו לב לסימנים שגופכם מעלה בפניכם. אימון לא נכון או מופרז עלול לפגוע בבריאותכם. עצרו מייד את האימון אם אתם חווים אחד מהסימנים הבאים: כאב, לחץ בחזה, דופק לא סדיר, קוצר נשימה, סחרחורת או תחושת בחילה.

להכיר את מסלול הריצה שלכם. לפני שתנסו להשתמש במסלול הריצה, הקדישו זמן מה כדי לעמוד לצידו ולהכיר את אמצעי הבקרה השונים.

1. לאחר שתעלו על המסלול, תוכלו לעמוד כשרגליכם על מסילות הצד ולייצב את עצמכם באמצעות אחיזה בידיות.
2. כעת, חברו את הקצה עם התפס של מפתח הבטיחות לבגדים שלכם, ואת הקצה עם המגנט אל קונסולת המחשב.
3. לחצו על לחצן START כדי להפעיל את המכשיר.
4. המכשיר יתחיל לפעול במהירות ברירת המחדל של **1.0 קמ"ש**. כשתרגישו בנוח, תוכלו להגביר לאט את המהירות.
5. כשתסיימו את האימון, לחצו על לחצן STOP כדי לעצור את המכשיר, או שתוכלו להוציא את הקצה המגנטי של מפתח הבטיחות כדי לעצור את המכשיר.

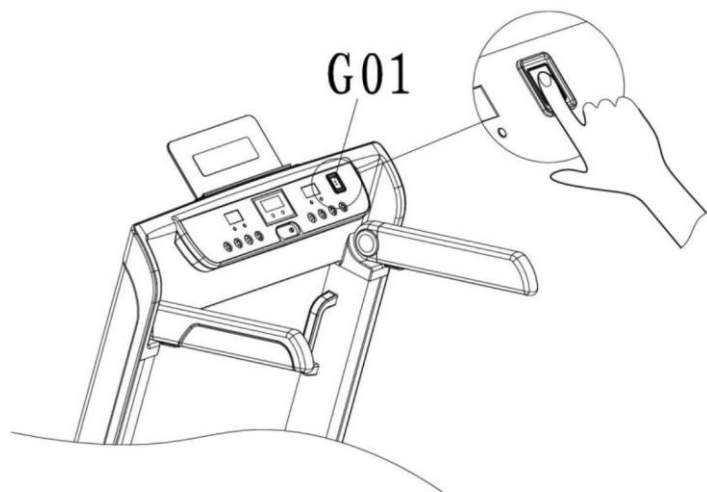
מדידת קצב הלב

מסוכן למדוד את קצב הלב בזמן הריצה. יש למדוד את קצב הלב רק כשעצרתם מלרוץ.

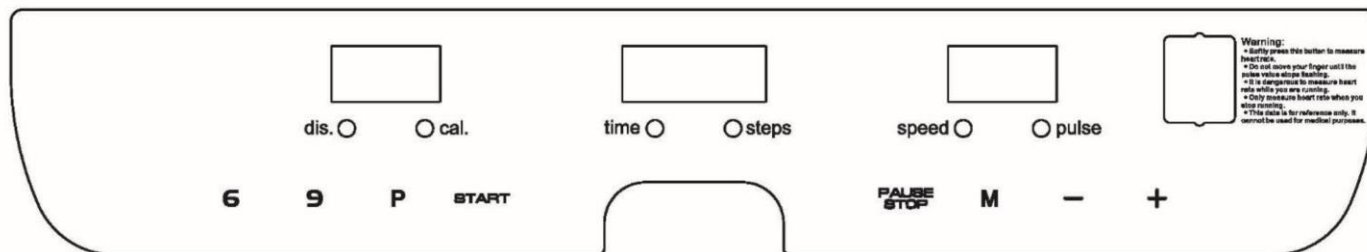
לחצו לחיצה רכה על לחצן חיישן קצב הלב האינפרה-אדום (חלק G01) כדי למדוד את קצב הלב.

אל תזיזו את האצבעות לפני שערך הדופק יפסיק להבהב.

הנתונים הם לצורך מידע כללי בלבד. אין להשתמש בהם לצרכים רפואיים.



הוראות הפעלה



הפעלה מהירה:

1. הכניסו את הקצה עם המגנט של מפתח הבטיחות אל קונסולת המחשב. הפעילו את מתג ההפעלה.
2. לחצו על לחצן START, והמערכת תציג באופן אוטומטי ספירה לאחור בת 3 שניות. לאחר שהספירה לאחור הגיעה לאפס, חגורת הריצה תתחיל במהירות ברירת המחדל הראשונית של 1.0 קמ"ש.
3. לכיוון המהירות, ניתן להשתמש בלחצני SPEED +/-.

* הערה: המהירות המרבית של מסלול ריצה זה היא 16 קמ"ש.

פונקציות בקרה:

1. לחצו על לחצן המהירות "-" כדי להפחית את מהירות הריצה.
2. לחצו על לחצן המהירות "+" כדי להעלות את מהירות הריצה.
3. לחיצה על לחצן STOP בזמן ריצה תשהה את פעולת רצועת הריצה, ואת הנתונים של האימון הנוכחי. במצב השהייה, אם תלחצו על לחצן START בשנית, המכשיר ימשיך לפעול. אם תלחצו על לחצן STOP, המכשיר יסיים את האימון הנוכחי באופן סופי.
4. לחצו לחיצה רכה על לחצן חיישן קצב הלב האינפרה-אדום (חלק G01) כדי למדוד את קצב הלב.

תצוגת החלון

כל חלון מציג לחלופין כל פונקציה למשך מספר שניות.

1. **SPEED/ PULSE**: טווח המהירות הוא 1.0 עד 16 קמ"ש. 1.0 קמ"ש היא מהירות ברירת המחדל. כשהמשתמש מניח אצבע על חיישן הדופק (הממוקם על הקונסולה), המערכת תחשב את קצב הלב שלו ותציג אותו בחלון זה. טווח הדופק הוא 50-200 פעימות/דקה (נתונים אלו הם למטרת אימון כלליות בלבד, ולא אמורים לשמש כנתונים רפואיים).
 2. **TIME/STEPS**: מציג את הזמן שחלף. ההצגה מתחילה ב-0:00 שניות:דקות. אחרי שהיא מגיעה ל-59:59 שניות:דקות, התצוגה תתחלף ל-01:00 דקות:שעות. הזמן המרבי שניתן להציג הוא של 18:00 דקות:שעות. כשהזמן מגיע לזמן המרבי, המכשיר ימשיך לפעול. הוא יתחיל לספור שוב מ-0:00. במצב ספירה לאחור, המחשב יספור מהזמן שהוגדר ועד ל-0:00. כשהשעון יגיע ל-0:00, המכשיר יעצור לאט ויציג את ההודעה End, ואז יאתחל עצמו אוטומטית אחרי 5 שניות. ניתן להגדיר ספירה לאחור של עד ל-99:00 שניות:דקות לכל היותר.
- מציג את מספר הצעדים שצעד המשתמש. בזמן תצוגת צעדים, הספירה תהיה מ-0 עד 9999, וכשתגיע

ל-9999 היא תתחיל שוב מ-0.

3. **CALORIES/DISTANCE** : מציג את כמות הקלוריות שנשרפו בין 0 ל-999 ק"ל. כשהספירה מגיעה ל-999 היא תתחיל בחזרה מ-0. במצב ספירה לאחור, המחשב יספור מהזמן שהוגדר ועד ל-0. כשהספירה תגיעה ל-0, המכשיר יעצור לאט ויציג את ההודעה End, ואז יאתחל עצמו אוטומטית אחרי 5 שניות. תצוגת המרחק שהשתמש עבר (0.0 עד 99.9 ק"מ). כשהשעון מגיע ל-99.9, הוא יאפס עצמו ל-0.00 ואז יתחיל שוב בספירה החל מ-0.0. במצב ספירה לאחור, המחשב יספור מהנתון שהוגדר ועד ל-0.00. כשהספירה תגיעה ל-0, המכשיר יעצור לאט ויציג את ההודעה End, ואז יאתחל עצמו אוטומטית אחרי 5 שניות. בזמן הגדרת תוכנית (PROGRAM), המהירות תתוכנת במרווחים. התוכניות הן P1-P9.

מקשי פונקציות:

1. **START** : להפעלת המכשיר, הכניסו את הקצה עם המגנט של מפתח הבטיחות אל קונסולת המחשב ולחצו על לחצן START. (מכשיר זה לא יפעל ללא מפתח הבטיחות).
2. **STOP/PAUSE** : לחצן זה כולל את פונקציית העצירה (STOP) והשהייה (PAUSE). בזמן הריצה, לחצו על לחצן זה והמכשיר ישהה את פעולתו. הנתונים יישמרו, והחלון יציג PAU; במצב השהייה, אם תלחצו על לחצן START בשנית, המכשיר ימשיך לפעול. אם תלחצו על לחצן STOP, המכשיר יעצור והנתונים יחזרו להגדרות הראשוניות.
3. **M** : כשמסלול הריצה עומד, לחצו על לחצן זה כדי לבחור במצב פעולה (MODE). לחיצה פעם אחת תזין "0.0", מצב ברירת המחדל לפעולה. H1 הוא מצב ספירת זמן לאחור, החל מ-00:15 דקות. H2 הוא מצב ספירת מרחק לאחור, החל מ-1.0 ק"מ, ו-H3 הוא מצב ספירת קלוריות לאחור המתחיל ב-50 ק"ל. P1-P2.....P9 הן תוכניות שהוגדרו מראש. בזמן הגדרת כל מצב פעולה ותוכנית, ניתן ללחוץ על לחצני שינוי המהירות +/- כדי להעלות או להוריד אחד מהנתונים. לחצו על לחצן START כדי להפעיל את המכשיר.
4. **לחצני מהירות +/-** : לחצו על לחצני +/- כדי להעלות או להוריד את המהירות בצעדים של 0.1 קמ"ש. לחיצה ארוכה על אחד מלחצנים אלו למשך יותר מחצי שנייה תעלה או תוריד את המהירות ברציפות.
5. **P** : לחצו על לחצן PROGRAM כדי להגדיר את הגדרות האינטרוואלים המבוקשות. התוכניות מוצגות בתור P1-P2.....HP1-HP2 והאינטרוואלים השונים מוצגים על חזית מסלול הריצה. P1-P2.....P9-HP1-HP2 הן תוכניות שהוגדרו מראש.
6. **6 ו-9 (לחצני קיצור להגדרת מהירות)**: לחצנים אלו מוגדרים מראש למהירות של 6 ו-9 קמ"ש, למען נוחותכם.

חיבור USB

ניתן לחבר התקן לטעינה באמצעות כבל USB.

השמעת מוזיקה (פונקציה אופציונאלית)

ניתן לחבר מכשיר נייד למסלול הריצה באמצעות חוט MP3 (מספר D20) להשמעת מוזיקה. ניתן

לבחרו ברצועת מוזיקה ולכוון את עוצמת השמע באמצעות הלחצנים שבמכשיר שחיברתם. זו פונקציה אופציונאלית.

תזכורת לבצע סיכה

יש לסכך את מסלול הריצה אחרי כל 300 ק"מ. המערכת תשמיע צפצוף בכל 10 שניות ותציג סמל "OIL" על הצג כדי להזכיר לכם שהגיע הזמן. קראו את הוראות סיכוך (שימון) מסלול הריצה כדי ללמוד מהם הצעדים לסיכת המכונה שלכם. מרחו שמן סיכה על החלק האמצעי של משטח הריצה משני צדדיו. אחרי השימון, לחצו לחיצה ארוכה על לחצן STOP למשך 3 שניות כדי לנקות את השאריות.

תוכניות אינטרוואלים (P1-P9):

לחצו על לחצן M כדי לבחור בהגדרת אינטרוואלים. התוכניות יוצגו בתור P1-P9. בחרו בתוכנית הרצויה, והקונסולה תציג ספירה לאחור החל מ-10:00 דקות. לחצו על לחצני מהירות +/- אם ברצונכם להאריך או לקצר את זמן האימון. לחצו על לחצן START כדי להתחיל את תוכנית האינטרוואלים. תוכנית האינטרוואלים מחולקת ל-10 מקטעים. משך הזמן של כל מקטע שווה לזמן האימון הכולל שהוגדר חלקי 10. בזמן מעבר למקטע הבא, מסלול הריצה יצפצף, והמהירות תתחלף בהתאם להגדרת האינטרוואל. לחצו על לחצן המהירות +/- כדי לשנות את המהירות. כשתסיימו תוכנית אחת, המערכת תצפצף ותציג את ההודעה END. המכשיר יעצור, ואז יאתחל עצמו אוטומטית להגדרות הראשוניות אחרי 5 שניות.

אינטרוואל זמן = זמן שהוגדר/10										זמן / תוכנית	
10	9	8	7	6	5	4	3	2	1		
3	5	2	4	5	3	4	3	4	2	מהירות	P1
2	4	2	4	6	4	6	4	5	2	מהירות	P2
2	3	2	4	5	4	5	4	5	2	מהירות	P3
3	4	6	9	5	8	5	7	6	3	מהירות	P4
3	4	6	7	6	8	5	7	6	3	מהירות	P5
3	4	5	7	9	5	4	6	8	2	מהירות	P6
2	4	2	4	7	4	4	7	6	2	מהירות	P7
2	3	2	6	8	7	8	6	4	2	מהירות	P8
2	3	3	6	5	6	5	5	4	2	מהירות	P9

פתרון בעיות

בעיה	סיבה אפשרית	פעולה מוצעת
מסלול הריצה לא נדלק	המכשיר לא מחובר לחשמל	חברו את הכבל לשקע חשמל
	מפתח הבטיחות לא במקומו	הכניסו את מפתח הבטיחות למקומו
רצועת הריצה לא ממורכזת	מתח רצועת הריצה לא נכון בצד שמאל או ימין של משטח הריצה	חזקו את בורגי הכיוון בצד שמאל וימין של הגלגלת האחורית.
המחשב לא פועל	חוטים מהמחשב ומלוח הבקרה התחתון לא מחוברים כראוי.	בדקו את חיבורי החוטים מהמחשב אל לוח הבקרה.
	השנאי תקול	אם השנאי ניזוק, צרו קשר עם שירות הלקוחות.
E01 או E13 : שגיאת הודעה	חוטים מהמחשב ומלוח הבקרה התחתון לא מחוברים כראוי.	בדקו את חיבורי החוטים מהמחשב אל לוח הבקרה. אם החוט נצבט או ניזוק, תצטרכו להחליף אותו. אם הבעיה נמשכת, ייתכן שתצטרכו להחליף את לוח הבקרה.
E02 : הגנה נגד קפיצות מתח	המתח הנכנס נמוך מ-50% מהמתח הדרוש.	בדקו שהמתח הנכנס הוא המתח הדרוש.
E05 : הגנת מתח יתר (מערכת הגנה עצמית)	המתח הנכנס נמוך או גבוה מדי.	אתחלו את מסלול הריצה. בדקו את המתח הנכנס, כדי לוודא שהוא נכון. בדקו את לוח הבקרה, החליפו אותו אם הוא ניזוק.
	אחד מהחלקים הנעים של מסלול הריצה תקוע, ולכן המנוע לא יכול להסתובב כראוי.	בדקו את החלקים הנעים של הריצה, וודאו שהם פועלים כשורה. בדקו את המנוע, נסו לשמוע אם יש רעש חריג ובדקו שאין ריח שרוף. החליפו את המנוע במידת הצורך.
E06 : בעיות במנוע	חוט המנוע לא מחובר או שהמנוע פגום.	בדקו את חוטי המנוע כדי לראות האם המנוע מחובר. אם החוט נצבט או ניזוק, תצטרכו להחליף אותו. אם הבעיה נמשכת, ייתכן שתצטרכו להחליף את המנוע.

<p>בדקו את החוט העליון והאמצעי כדי לראות האם לוח הבקרה מחובר. אם החוט נצבט או ניזוק, תצטרכו להחליף אותו. אם הבעיה נמשכת, ייתכן שתצטרכו להחליף את לוח הבקרה.</p>	<p>לוח הבקרה לא מחובר.</p>	<p>E08 : תקלה בלוח הבקרה</p>
<p>בדקו את החלקים הנעים של מסלול הריצה, וודאו שהם פועלים כשורה. החליפו את המנוע במידת הצורך.</p>	<p>המנוע תקול או שאחד מהחלקים הנעים של מסלול הריצה תקוע, ולכן המנוע לא יכול להסתובב כראוי.</p>	<p>E10 : בעיות במנוע</p>

גרסה 1.0

תעודת אחריות

1. **האחריות**
כנגד הצגת תעודת אחריות הכוללת את מועד מסירת הטובין לצרכן, תהא אנרגיים בע"מ (להלן: "החברה") אחראית לליקויים במכשיר (להלן "המכשיר") אשר על פי דעתה של החברה ובכפוף לחובתה על פי דין, נגרמו על אף שימוש רגיל, נכון וסביר במכשיר זאת אך ורק בהתאם למפורט בתעודה זו.
2. **תקופת האחריות**
תקופת האחריות תחל במועד קבלת המכשיר ע"י הצרכן ותסתיים בתום שנה מיום מסירת המכשיר לצרכן ובכפוף לחובת החברה הקבועה בדין.
3. **הגבלת האחריות**
אחריות החברה על פי כתב האחריות לא תחול בהתרחש אחד או יותר מהמקרים הבאים:
 - במקרה בו בוצעו במכשיר ו/או בכל חלק ממנו תיקונים ו/או תוספות ו/או שינויים ו/או החלפות ע"י גוף ו/או אדם אשר לא הוסמכו לכך בכתב על ידי החברה לרבות החלפה של חלקים ו/או אביזרים ו/או חיבורים כגון כבל הזנת מתח חשמל מהקיר למכשיר ו/או ניכר על פני המכשיר, כי הוא טופל ו/או שונה ע"י גוף או אדם שלא הוסמכו לכך בכתב ע"י החברה.
 - במקרה והליקוי במכשיר נוצר כתוצאה משימוש בניגוד להוראות היצרן ו/או ההוראות כפי שנמסרו ללקוח.
 - במקרה בו ניכר על פני המכשיר כי פרטי המכשיר שונו, נמחקו או הוסרו.
 - במקרה בו הקלקול במכשיר, נגרם עקב כוח עליון שהתרחש במועד מאוחר ממועד מסירת המכשיר לצרכן.
 - במקרים בהם נוצרו במכשיר ליקויים כתוצאה משימוש לא נכון או לא סביר ו/או טיפול ואחזקה שלא בהתאם להוראות החברה ו/או רשלנות ו/או הזנחה, אחזקה לקויה או כל סיבה אחרת קשורה בשימוש בלתי סביר במכשיר.
4. מבלי לגרוע מן האמור, החברה לא תחוב באחריות במקרים הבאים:
 - במקרה של בלאי סביר.
 - במקרה שהמכשיר יוצב ו/או יעשה בו שימוש במקום בו לא קיימת רצפת בטון ו/או בחלל/חדר פתוח (ללא קירות ו/או גג).
 - במקרה של שימוש ו/או חיבור חשמלי שלא בהתאם להוראות יצרן או במקור מתח שאינו מאורק.
 - במקרה של נזקים ו/או שבר ו/או בלאי כלשהו בפלסטיקה ו/או בריפודים לרבות ריפודי מושבים ו/או ריפודי אחיזה.
 - במקרה של חלודה ו/או קורוזיה.
5. בכל מקרה, החברה אינה אחראית לנזקים ישירים ו/או עקיפים שיגרמו לצרכן ו/או לצד ג' כלשהו אלא לתיקון המכשיר בהתאם לתנאי האחריות ובכפוף לדין.
6. עוד מובהר, כי החברה אינה אחראית לנזקים ו/או תיקונים כלשהם הקשורים בתשתיות חשמל ו/או חיווטי חשמל ו/או חיבורי חשמל ו/או חיבורים אחרים כלשהם (כגון חיבורי תשתיות אינטרנט וטלוויזיה) שאינם מהווים לחלק מהמכשיר עצמו ולכבלים המקוריים המחוברים אל המכשיר, כפי שסופקו באריזה המקורית.
7. **התיקונים**
תיקונים על פי תעודת אחריות זו יבוצעו בבית הלקוח ו/או במשרדי החברה ו/או במעבדות שירות של החברה ו/או מי מטעמה, בהתאם לשיקול דעתה של החברה לפי אופי התיקון וסוג המוצר, ובכפוף להוראות הדין.
במקרה של תיקונים שלא ניתן לבצעם בבית הלקוח מסיבות הקשורות באופי התיקון ו/או בסוג המוצר עצמו, תוביל החברה את המכשיר, על חשבונה, אלא אם כן נגרם הקלקול ו/או הנזק עקב המקרים המנויים בסעיף 3 לעיל.
תיקונים יבוצעו תוך שבוע ימים ממועד הקריאה וזמן ההמתנה ללקוח לא יעלה על שעתיים מהמועד שתואם עימו, הכל בהתאם להוראות הדין לעניין זה.
החברה תהא רשאית לבצע תיקונים ו/או החלפות של המכשיר ו/או חלקיו תוך שימוש בחלפים מקוריים, ובמקרה שלא ניתן יהיה לעשות שימוש בחלקי חילוף מקוריים תעשה החברה שימוש בחלקי חילוף חלופיים לפי שיקול דעתה המקצועי.

רשימת נקודות לאיסוף / תחנות שירות למוצרי אנרג'ים הינה כדלקמן:

<u>עיר</u>	<u>שם לקוח</u>	<u>כתובת</u>
• באר שבע	גידיס	שד טוביהו 36 קניון בש
• הרצליה	אנרג'ים	שד' שבעת הכוכבים 1,
• י"ם	אופני הבירה	בר אילן 39 י"ם
• חיפה	סיטי ספורט	האשלג 22 חיפה (מול קניון לב המפרץ)

8. שירות תיקון לאחר תום תקופת האחריות

- מבלי לגרוע מהאמור לעיל, על המנוע הראשי של המכשיר בלבד, תחול אחריות של 5 שנים מיום מסירת המכשיר לידי הצרכן, ללא תוספת תשלום.
- למען הסר ספק, בגין ביצוע העבודה הכרוכה בתיקון ו/או החלפת המנוע הראשי, רשאית החברה לגבות תשלום.
- קבלת האחריות כאמור בסעיף זה, מותנית בביצוע בדיקה ואבחנה של טכנאי מטעם החברה ובאמצעותו בלבד.
- במקרים מסוימים ובעדכון הצרכן מראש, החלפת המנוע תהיה כרוכה בתיקונים נלווים נוספים ולרבות החלפת רצועה, החלפת משטח והחלפת כרטיס מנוע, והכל בהתאם לאבחנת טכנאי מטעם החברה. בגין ביצוע התיקונים הנלווים, רשאית החברה לגבות תשלום נפרד.
- סירוב הצרכן לביצוע אבחנה ו/או תיקון ו/או החלפה של המנוע על ידי טכנאי מטעם החברה תביא את האחריות בהתאם לסעיף זה לסיומה והחברה תהיה פתורה מכל התחייבות שנתנה בעניין זה.

9. כללי

על תעודת אחריות זו יחולו דיני מדינת ישראל. סמכות השיפוט הבלעדית בכל הנובע ו/או הכרוך בתעודת אחריות זו תהא לבתי המשפט המוסמכים בעיר תל אביב-יפו.