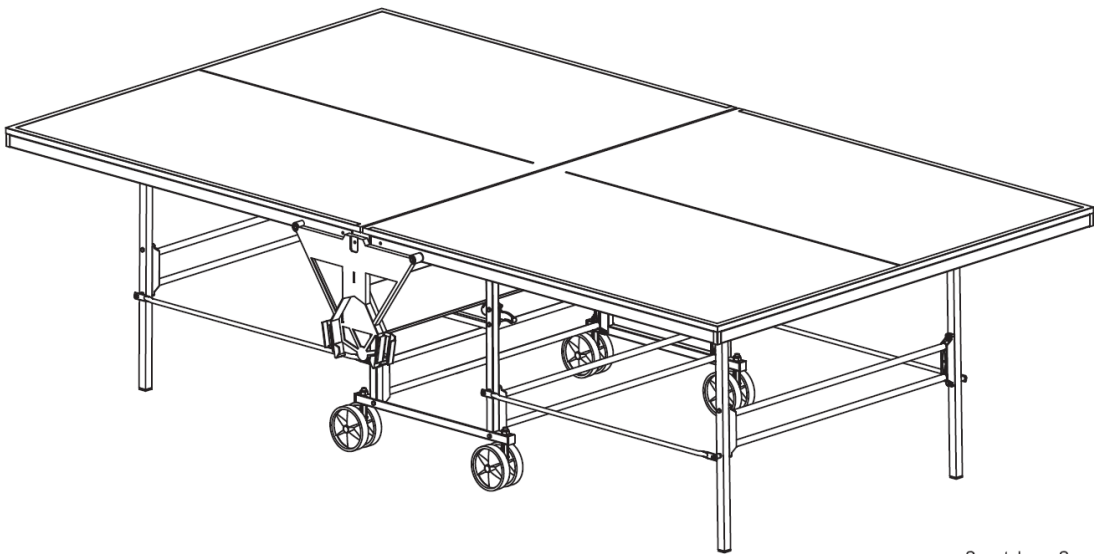


# שולחן טנ"ש חוץ לכל מזג אוויר בטרפליי 5011 Butterfly Home Rollaway

## הוראות הרכבה ושימוש



**You Tube**



Smartphone Scan:



YouTube channel: [www.youtube.com/ttservice](http://www.youtube.com/ttservice)  
Video URL: <http://youtu.be/XheAan-rwNU>

MA 207.4-7 - v.28.07.03-04

טרם הרכבת שולחן הטנ"ש והשימוש בו בפעם הראשונה, יש לקרוא בקפידה את הוראות ההרכבה והמידע למשתמש, שכן הם כוללים עצות בטיחות חשובות בעת השימוש בשולחן. יש לשמור את ההוראות לפרטים, תחזוקה והזמנת חלקי חילוף כל עוד משתמשים בשולחן הטנ"ש.

- יש צורך בשני מבוגרים לפחות להרכבת שולחן הטנ"ש. יש לשאת אותו על רצפה נקייה ויציבה.
- טרם התחלת ההרכבה, יש לבדוק שכל החלקים ברשימת החלקים נמצאים ותקינים.
- לסדר ההרכבה, יש לעקוב אחר הפניות ABC.
- במידה ויש סימן טקסט, יש לקרוא את ההסבר בעמוד II.
- במידה ויש סימן חלק, יש לקרוא את המידע הרלוונטי ברשימת החלקים בעמוד III.
- יש להשתמש בכלים המצוינים בכל שלב של ההרכבה.



סימן טקסט

13

סימן חלק



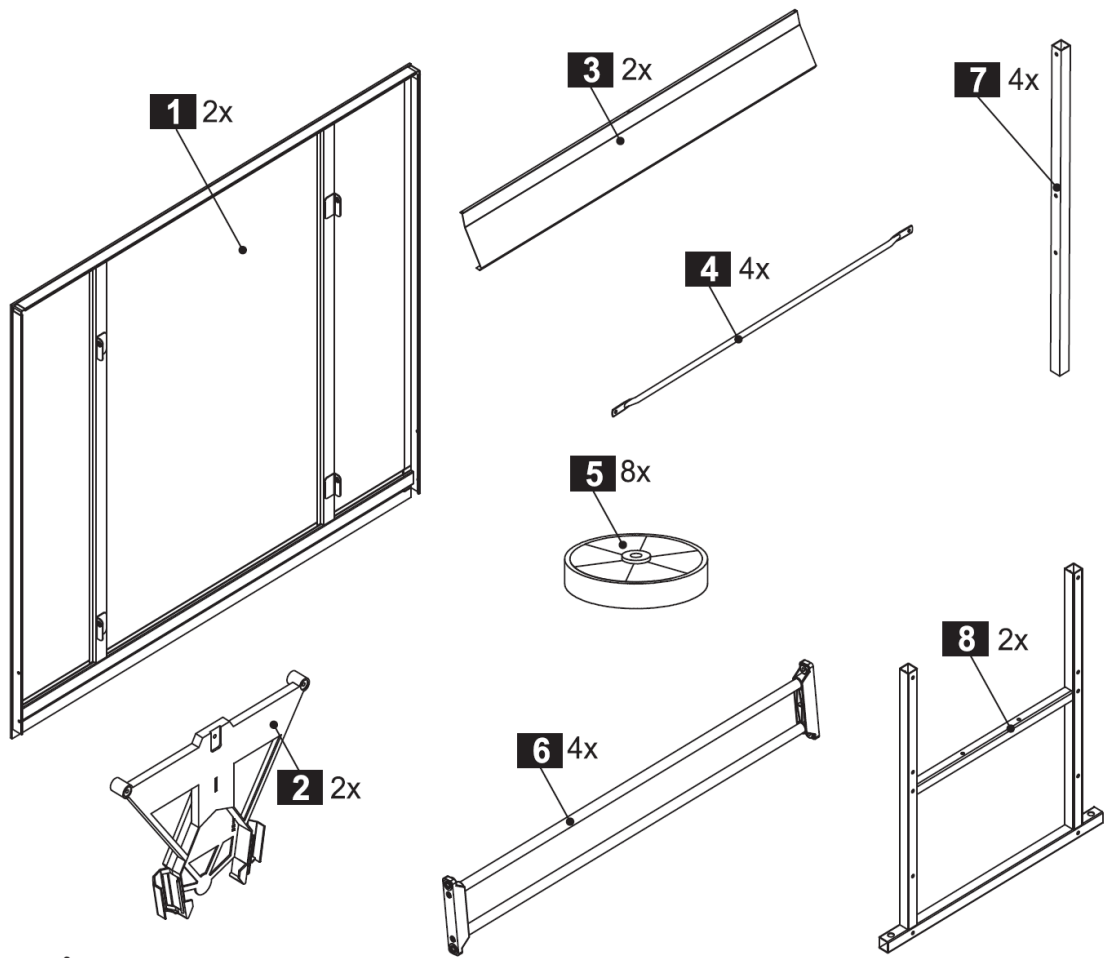
כלים



### סימני טקסט להרכבה

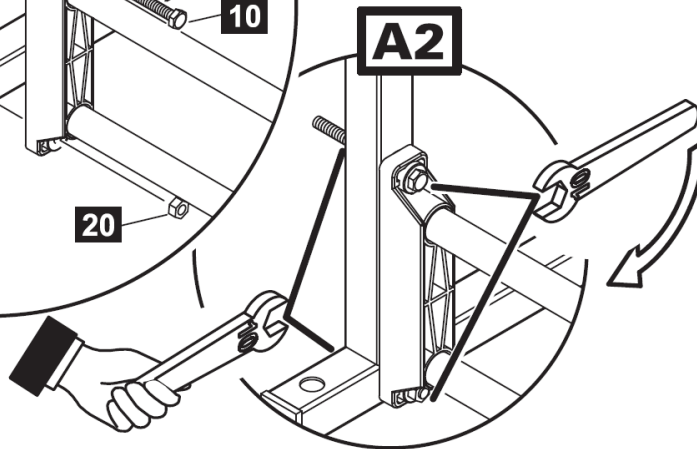
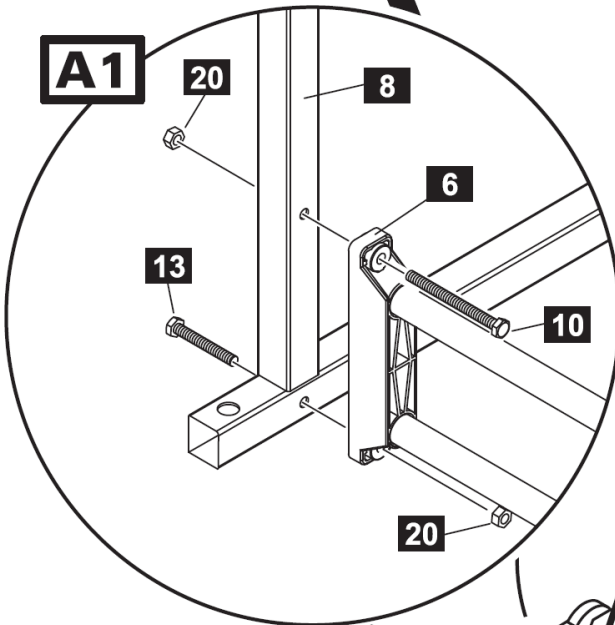
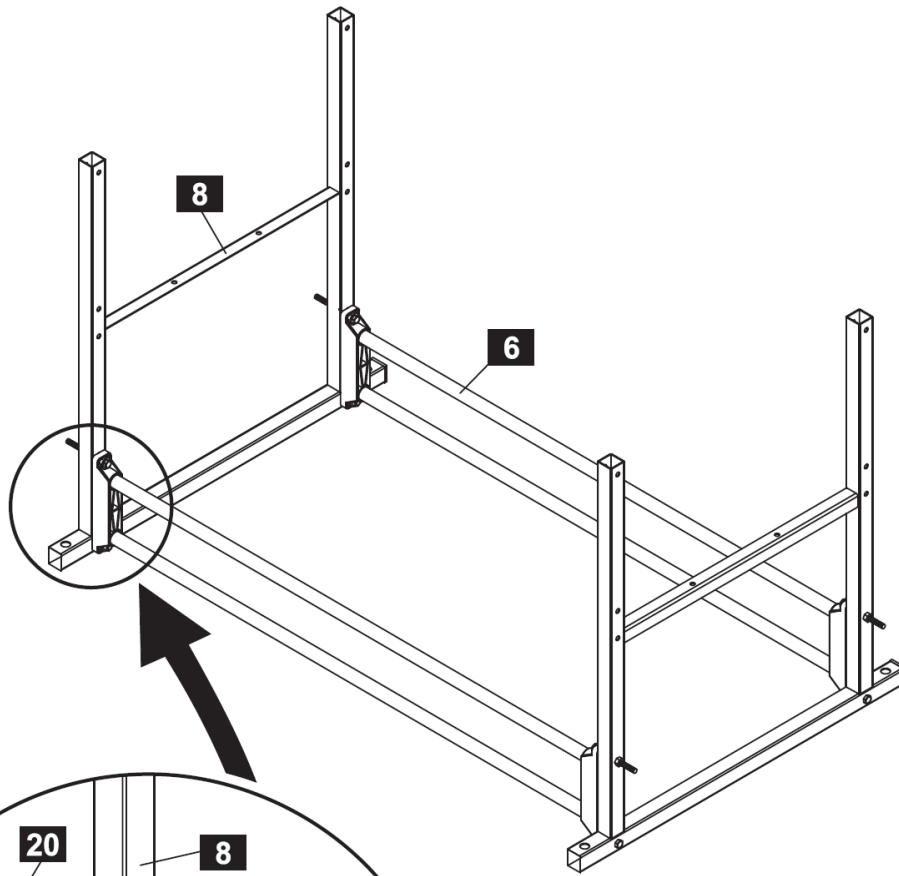
- אין להדק יותר מדי את האומים ביחידת הבטיחות **17** על מנת שהחלק האדום ימשיך לנוע בקלות.
- אין להדק יותר מדי את אום **11** על מנת שניתן יהיה לקפל ולפתוח את שולחן הטנ"ש בקלות.
- יש לחזור לשלב A ולהרכיב את משטח השולחן השני.
- יש לחזור לשלב E ולהרכיב את משטח השולחן השני.
- יש לחזור לשלב G ולהרכיב את משטח השולחן השני.
- יש לחזור לשלב J ולהרכיב את משטח השולחן השני.
- יש לבדוק כי כל החלקים העובדים של השולחן תואמים להוראות השימוש לאחר סיום ההרכבה. במקרה הצורך, יש להסיר את הכיסוי ממשטח המשחק.





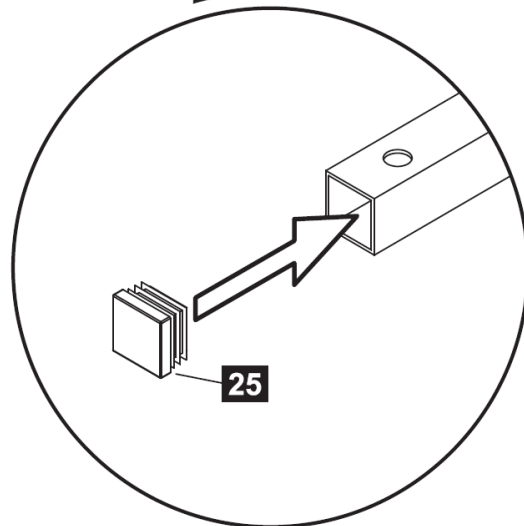
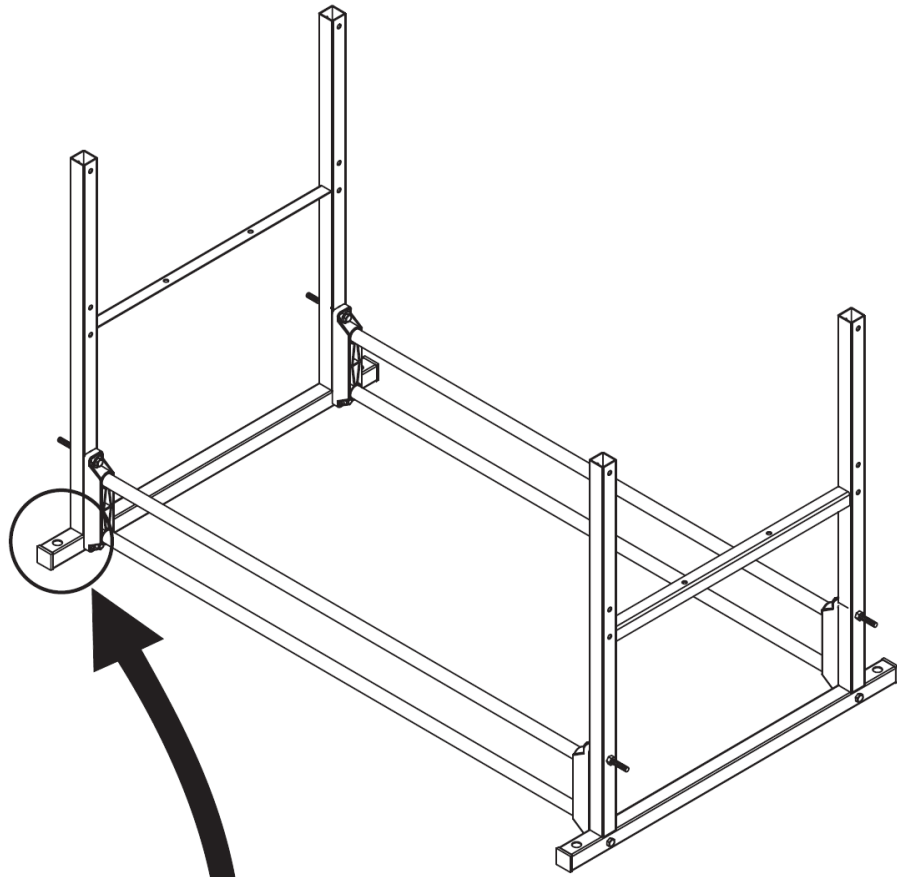
<b>9</b> 4x  M12x125	<b>10</b> 8x  M6x70	<b>11</b> 28x  M6	<b>12</b> 4x  M6x50	<b>13</b> 16x  M6x45
<b>14</b> 8x  M6x40	<b>15</b> 8x  $\varnothing 18$ 8	<b>16</b> 4x  M6x16	<b>17</b> 4x 	<b>18</b> 4x 
<b>19</b> 4x  M12	<b>20</b> 20x  M6	<b>21</b> 8x  $\varnothing 12$ 16	<b>22</b> 12x  $\varnothing 12$ 1.6	<b>23</b> 4x 
<b>24</b> 1x  $\varnothing 4,8 \times 9,5$	<b>25</b> 16x 	<b>26</b> 6x  $\varnothing 5 \times 25$	<b>27</b> 4x 	<b>28</b> 4x 

**A** **4x**



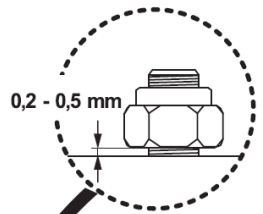
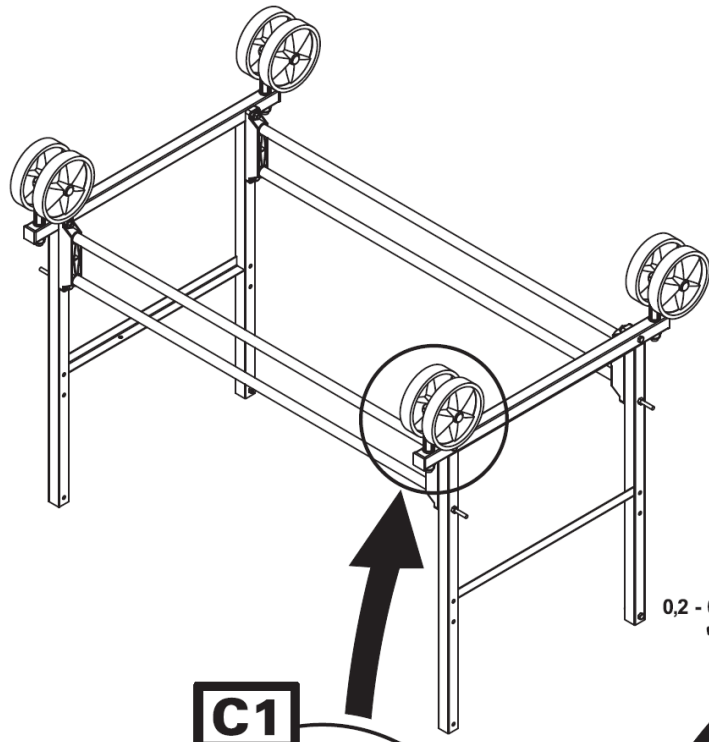
**1**

**B** **4x**

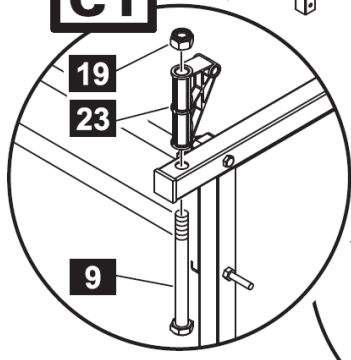


**2**

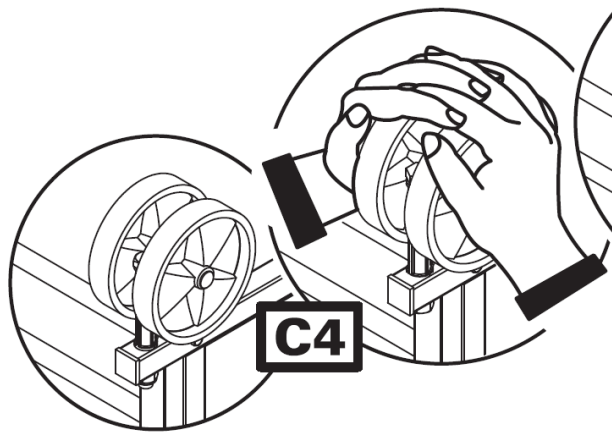
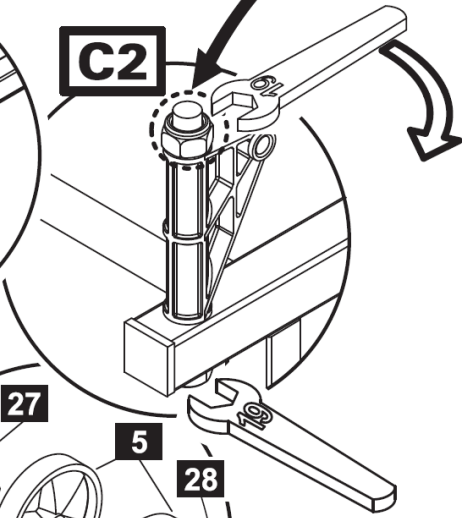
**C** **4x**



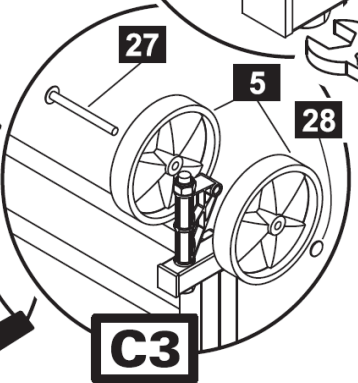
**C1**



**C2**

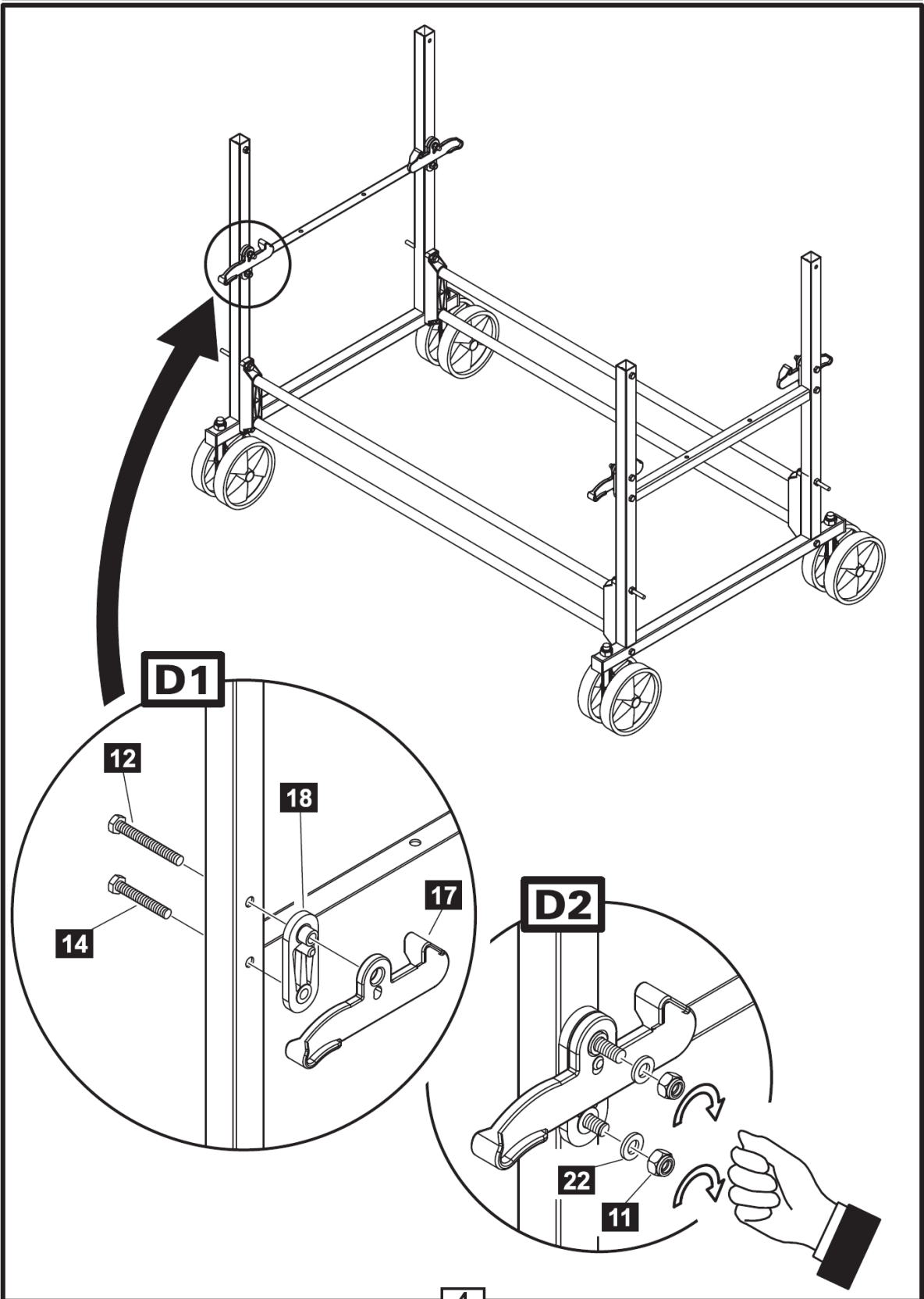


**C4**



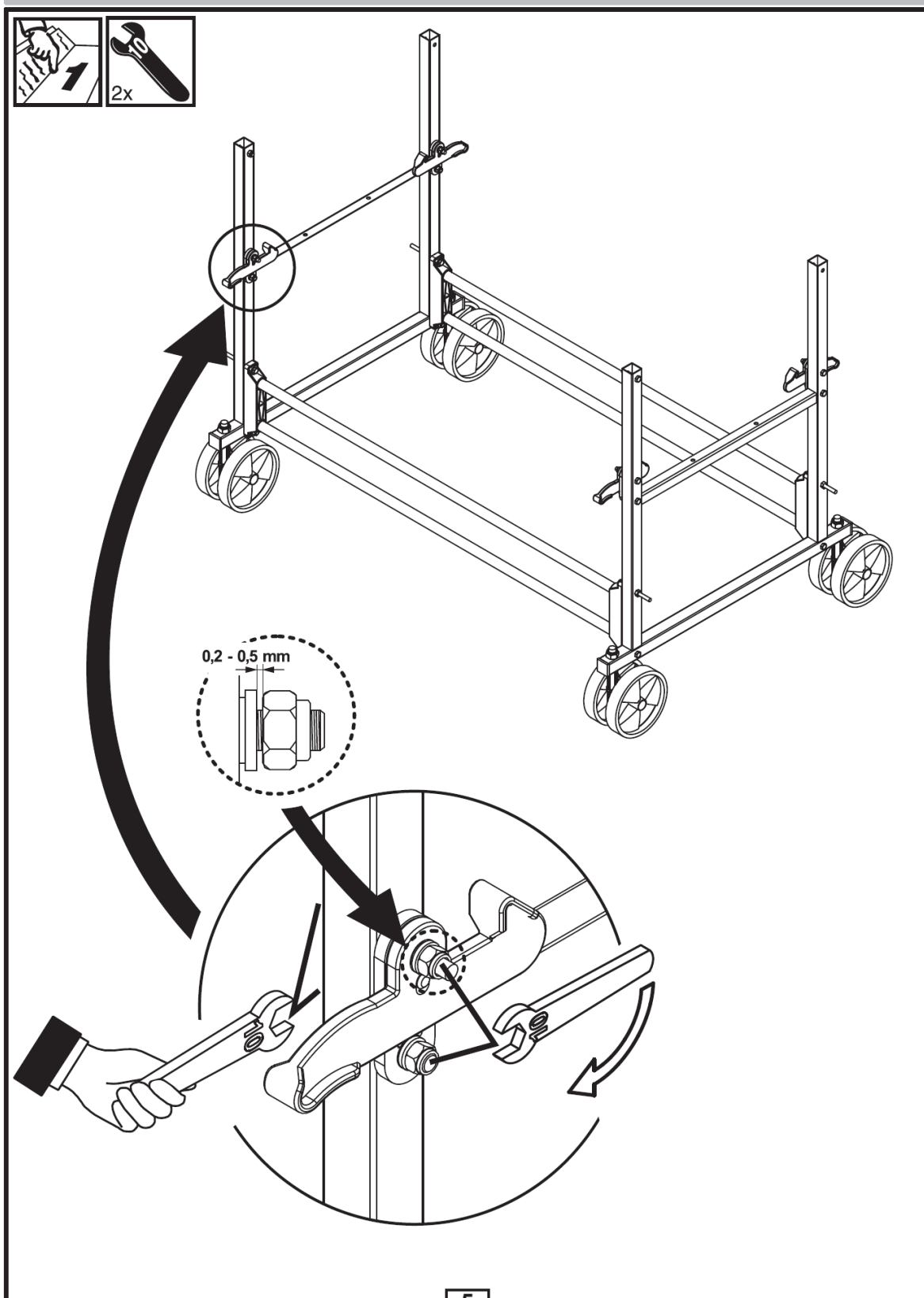
**C3**

D 4x





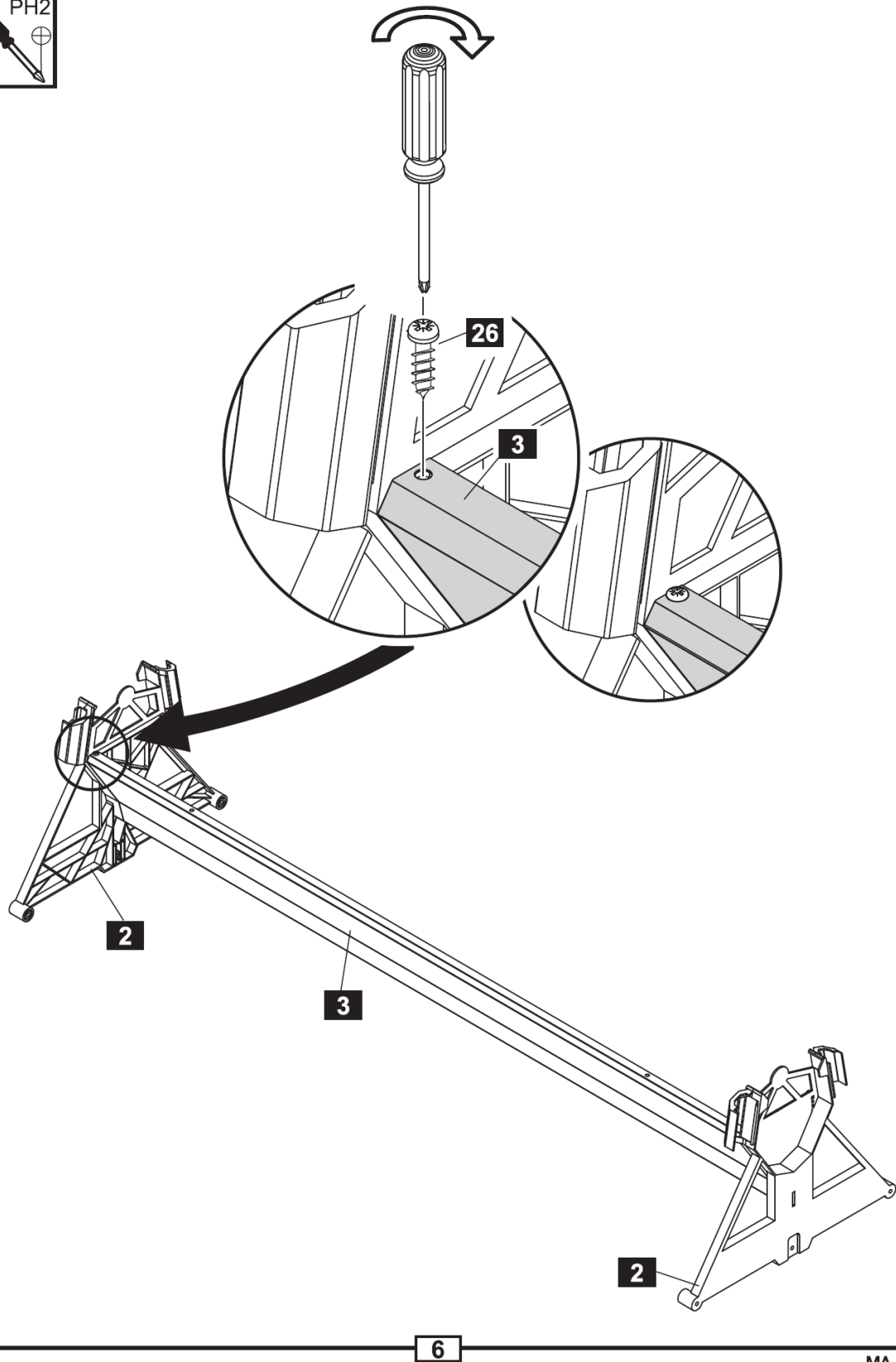
E 4x



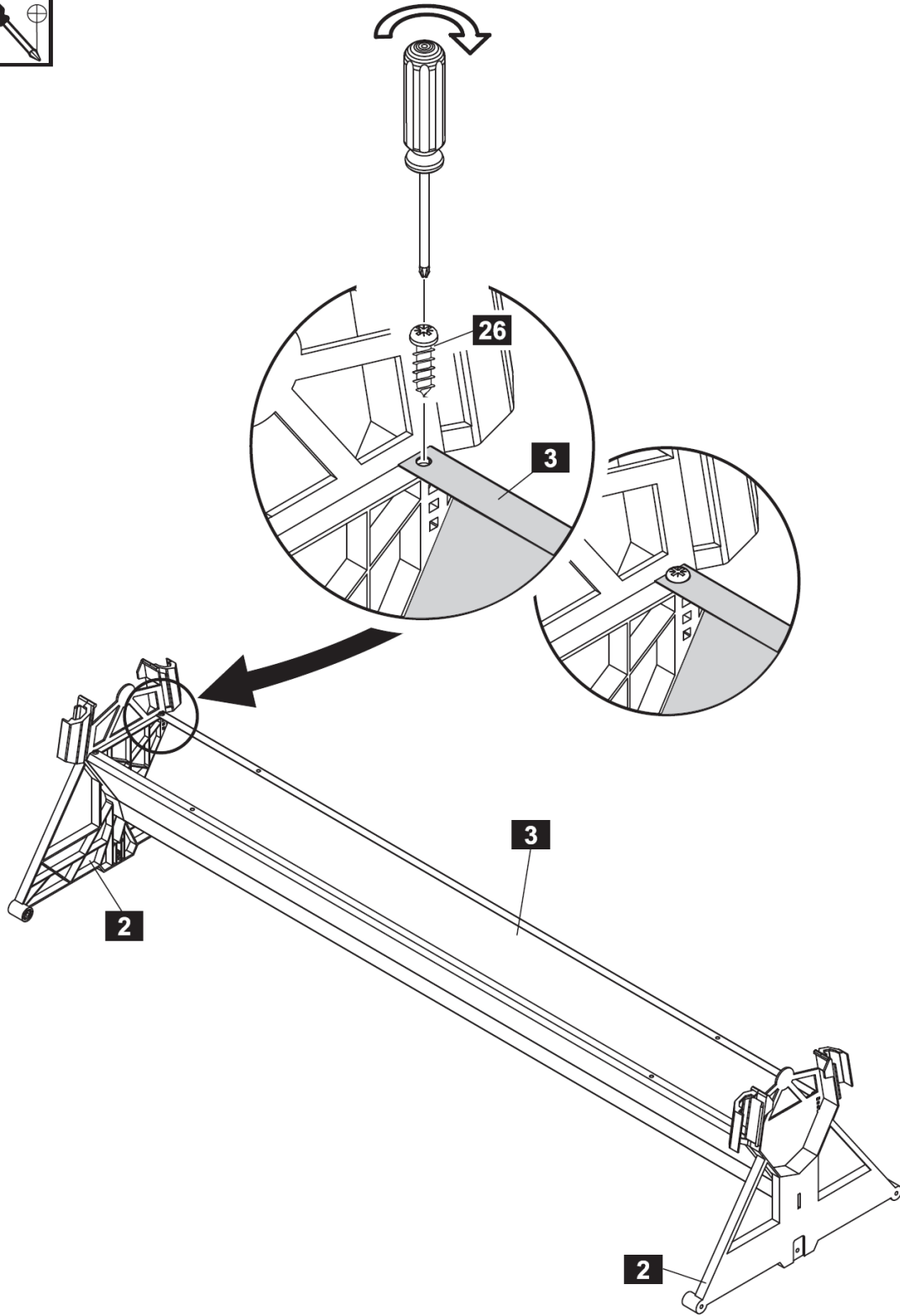
5

MA 207

**F** **2x**

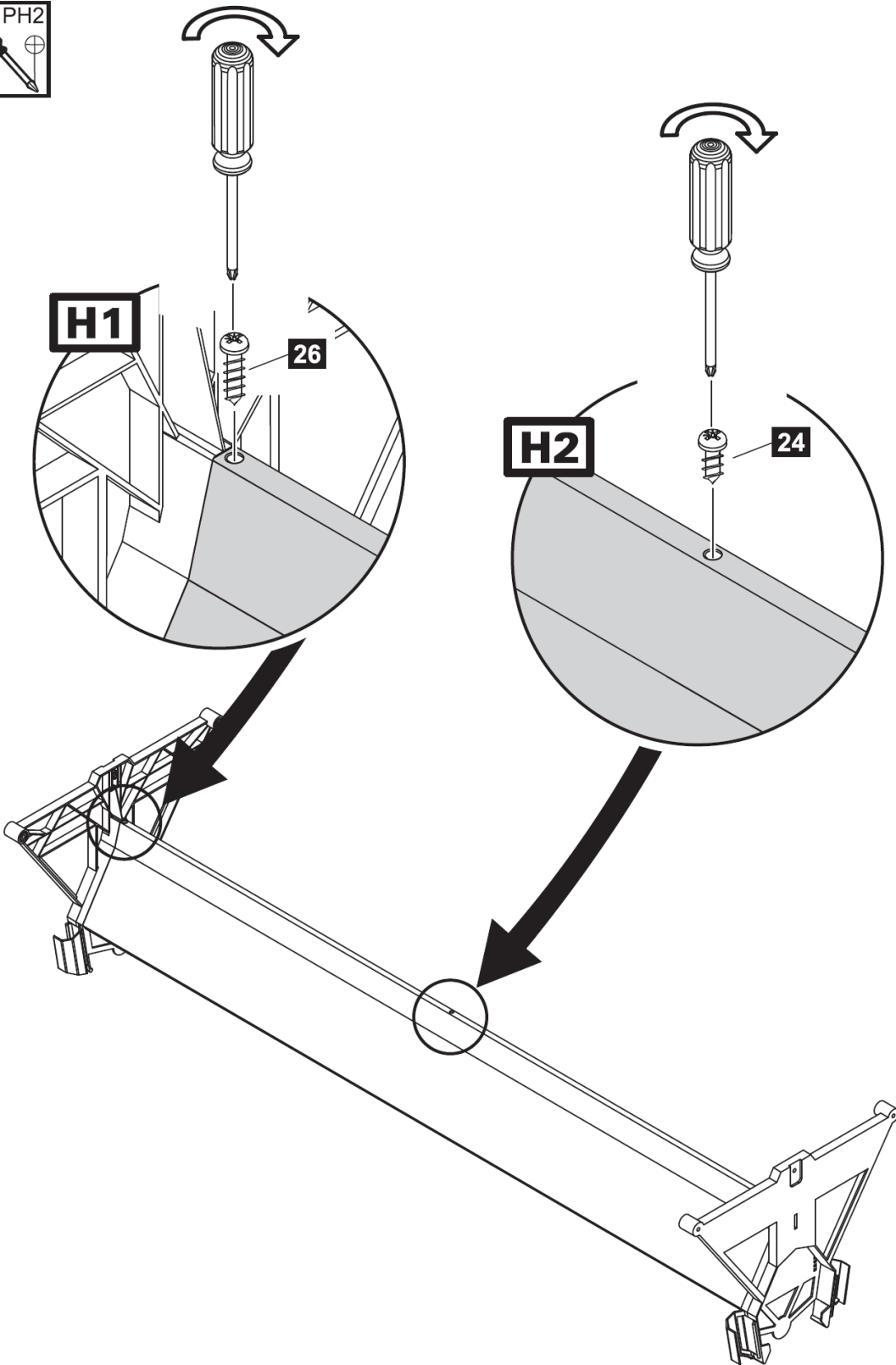


G 2x

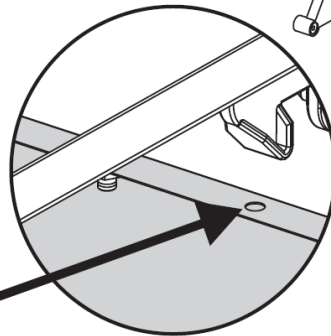
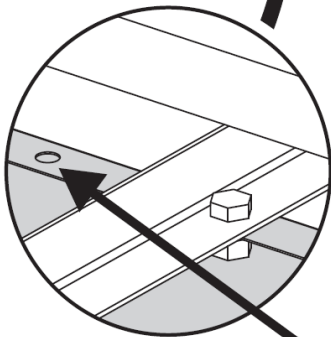
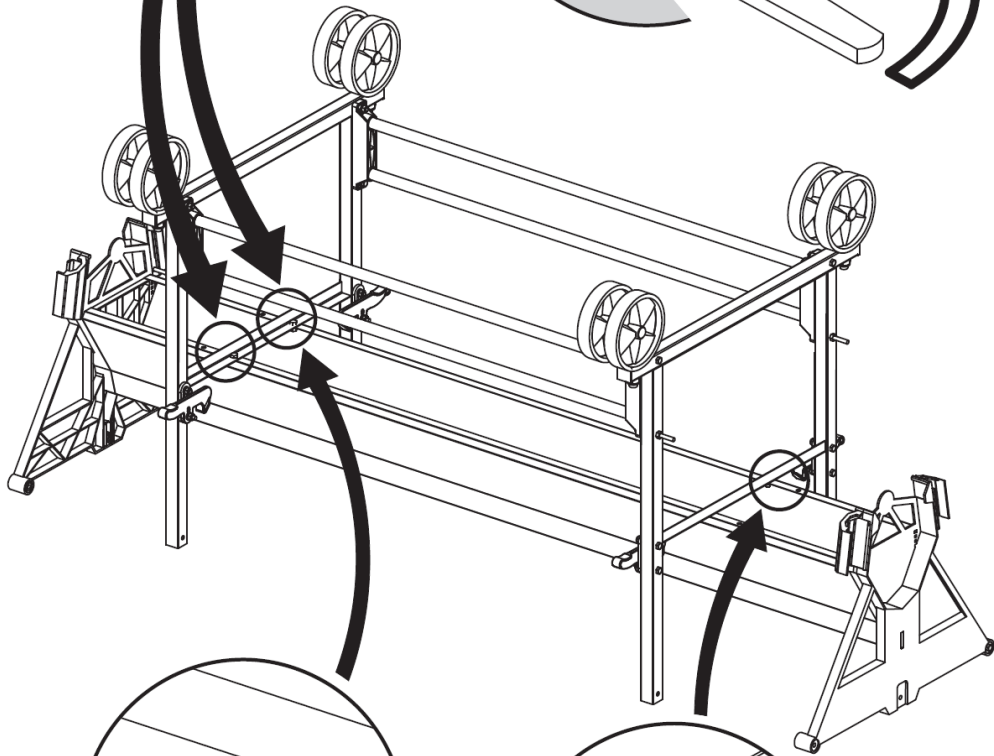
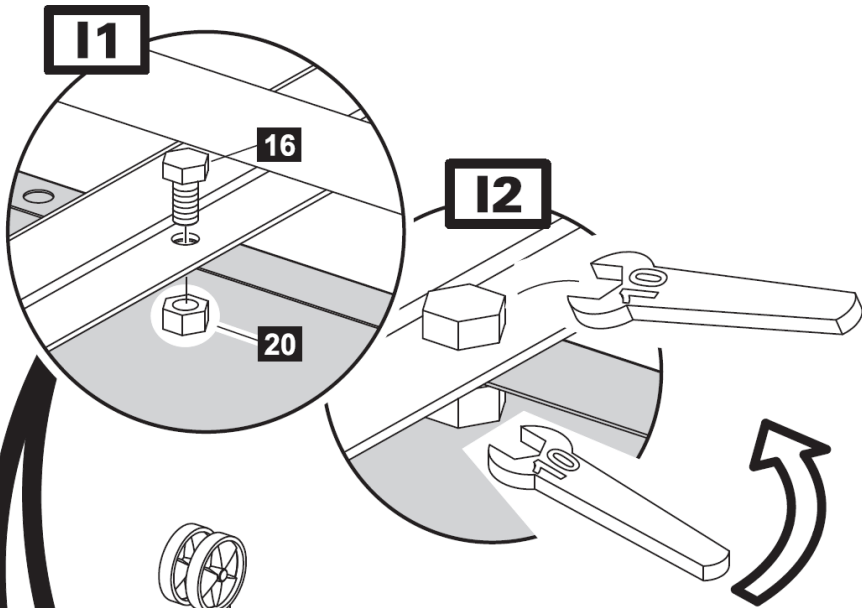


7

**H** **2x**

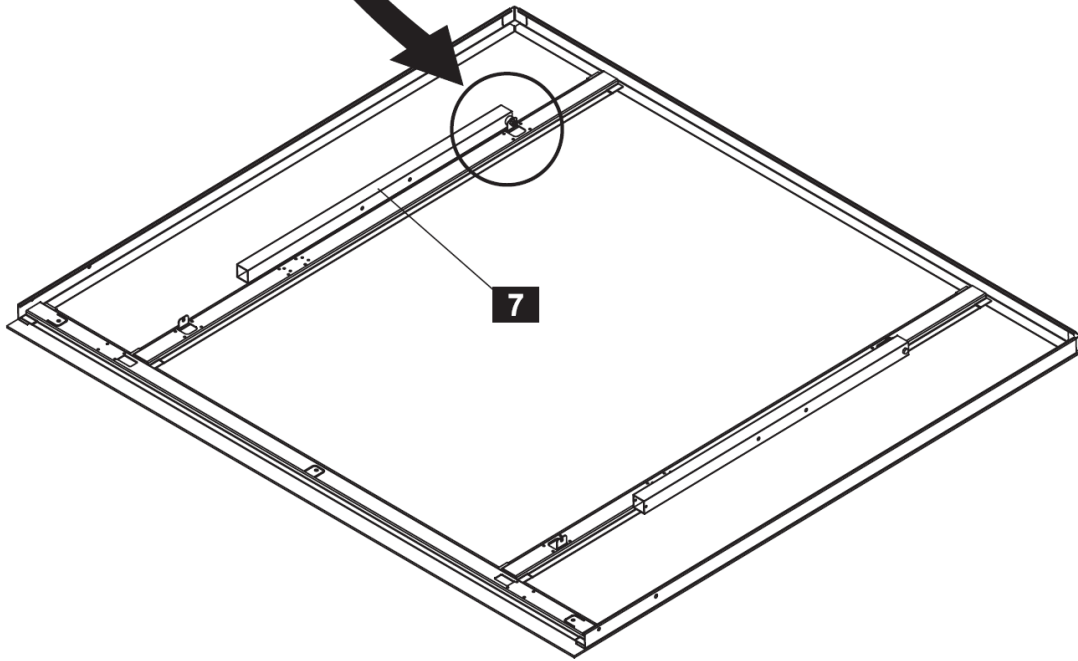
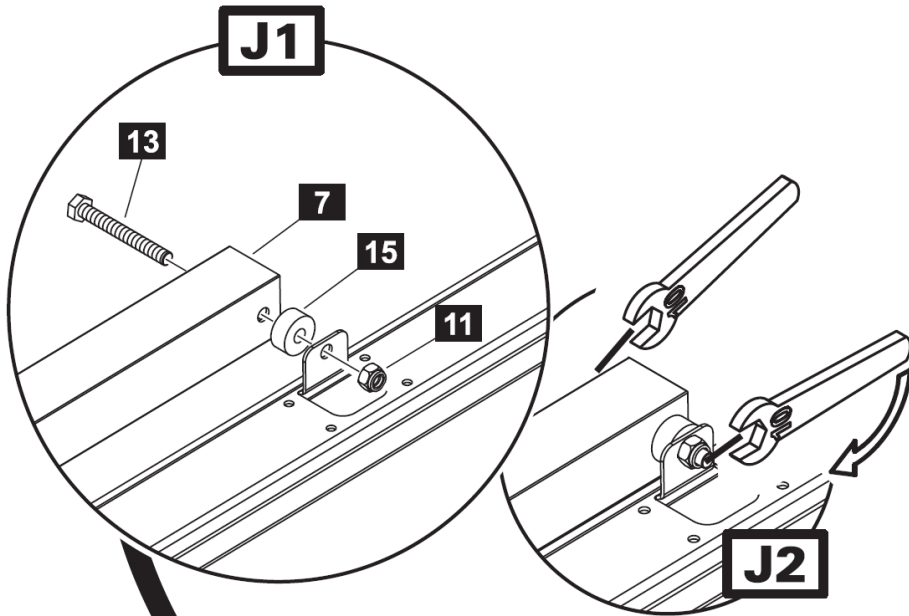


I 2x

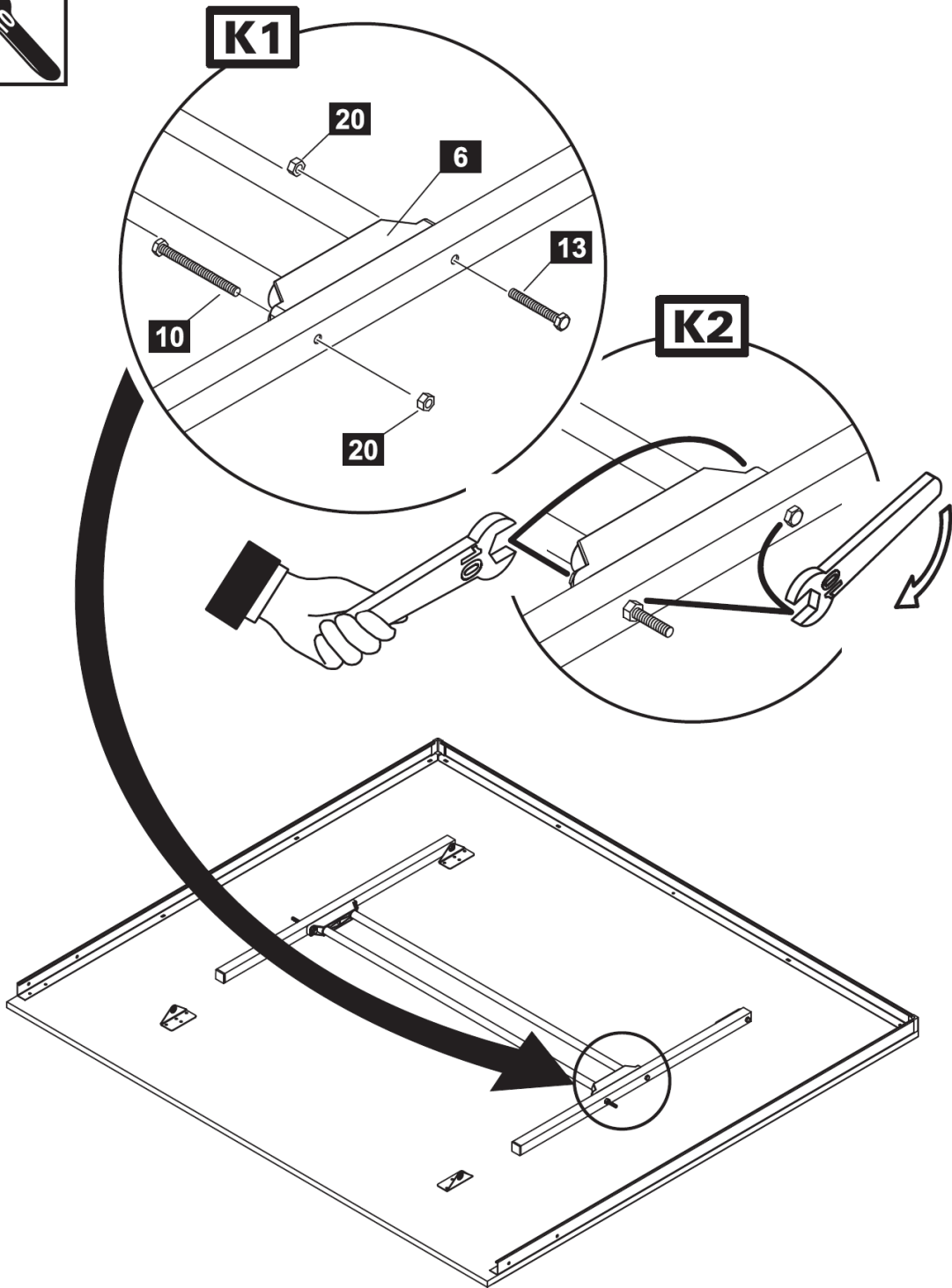


9

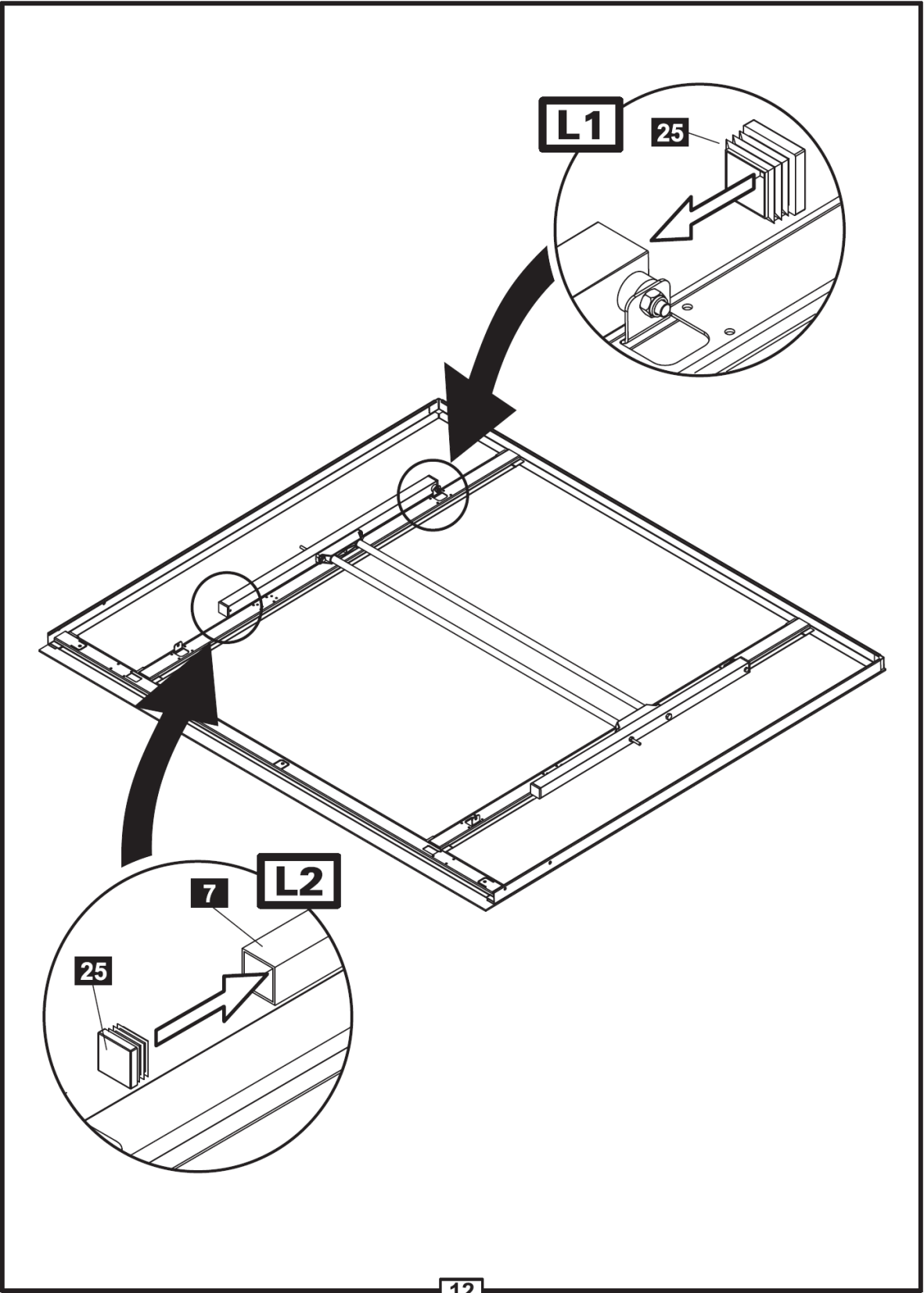
**J** **2x**



**K** 2x

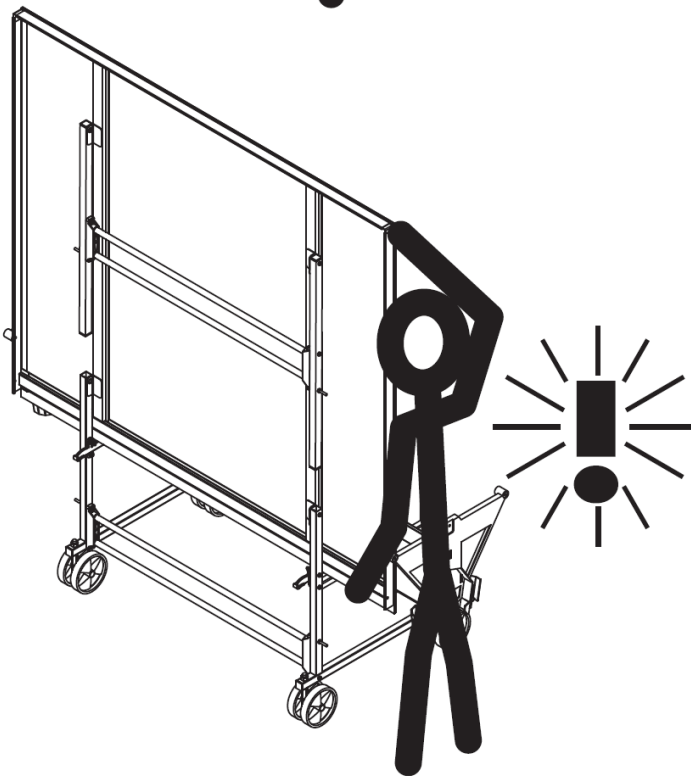
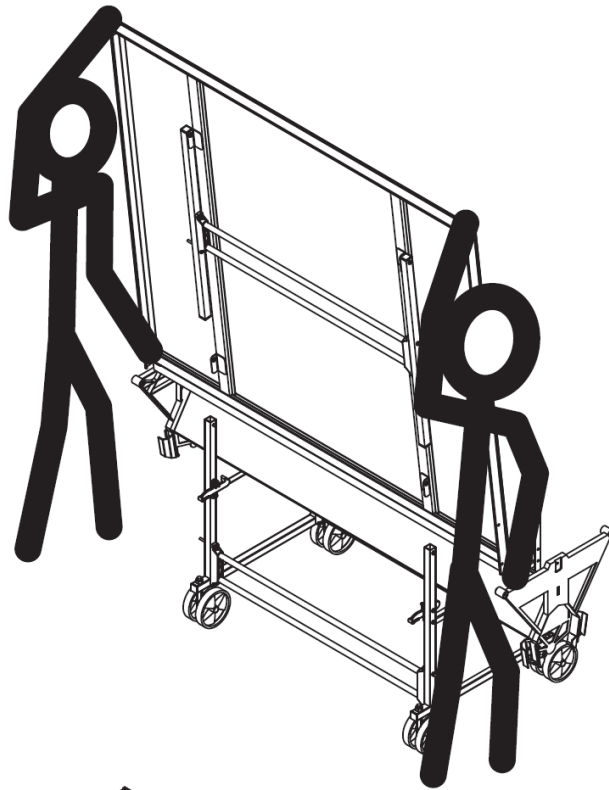


L 2x

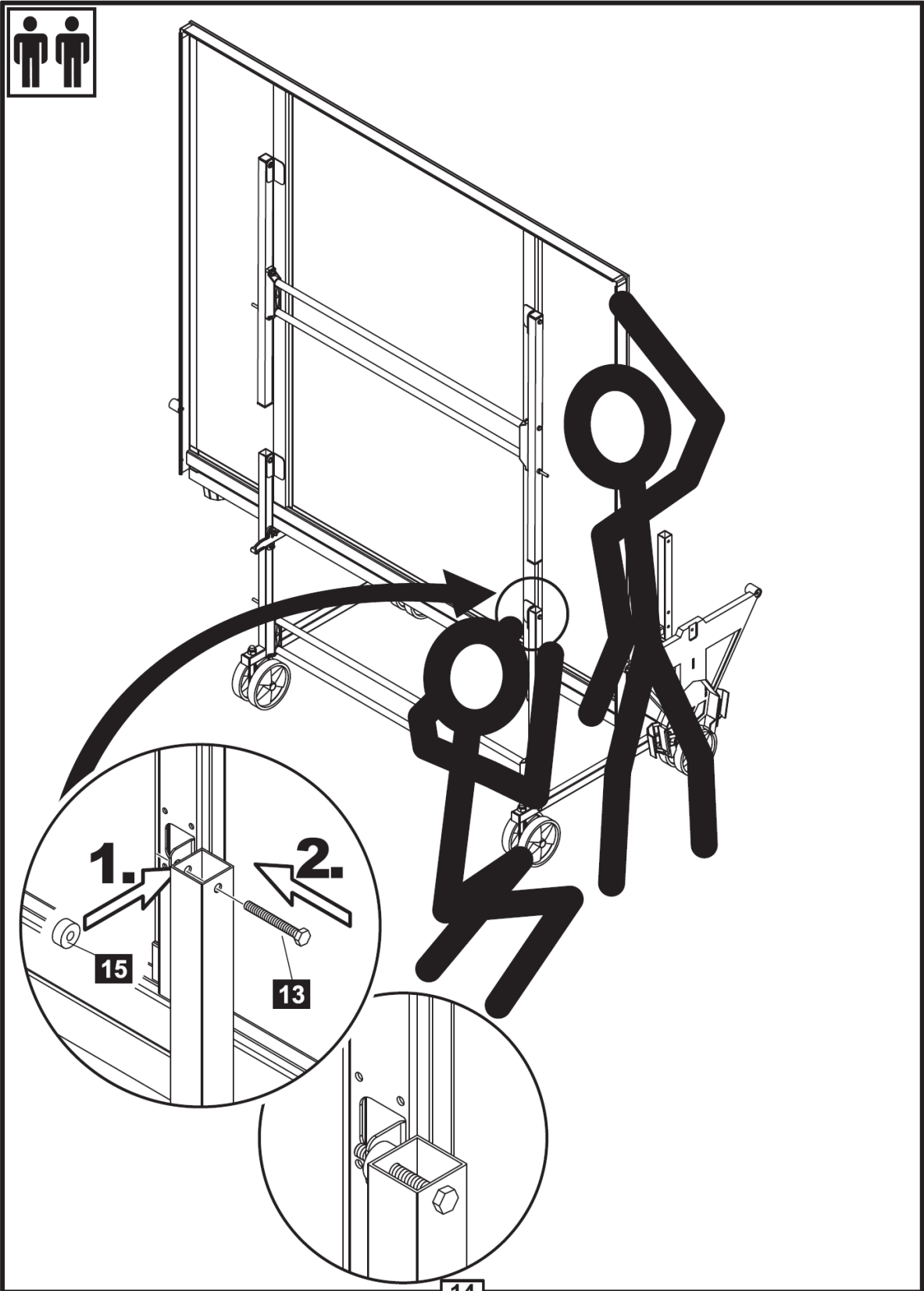




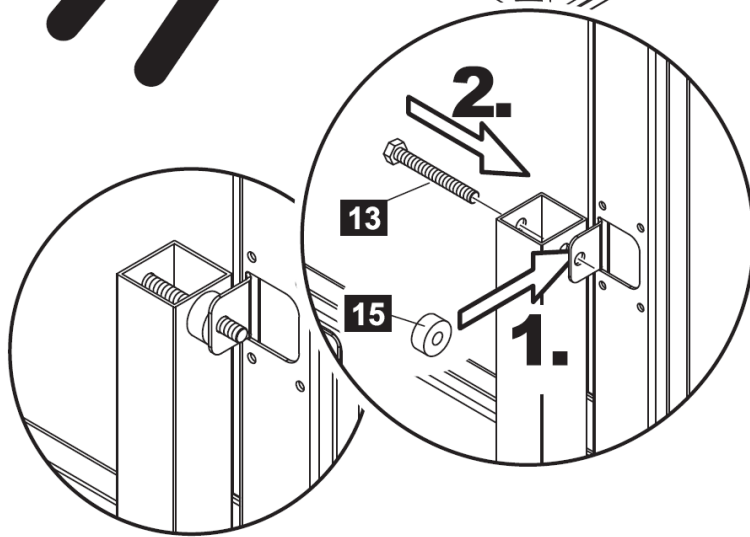
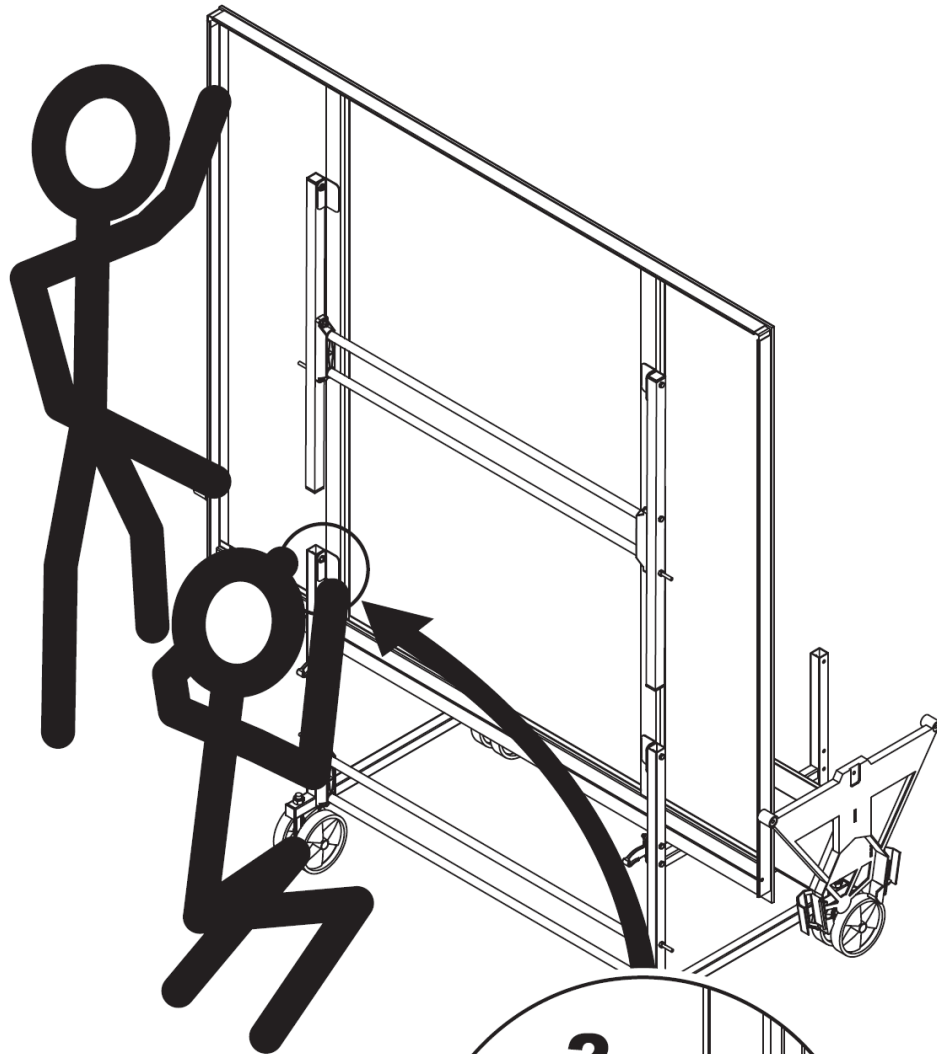
M



N

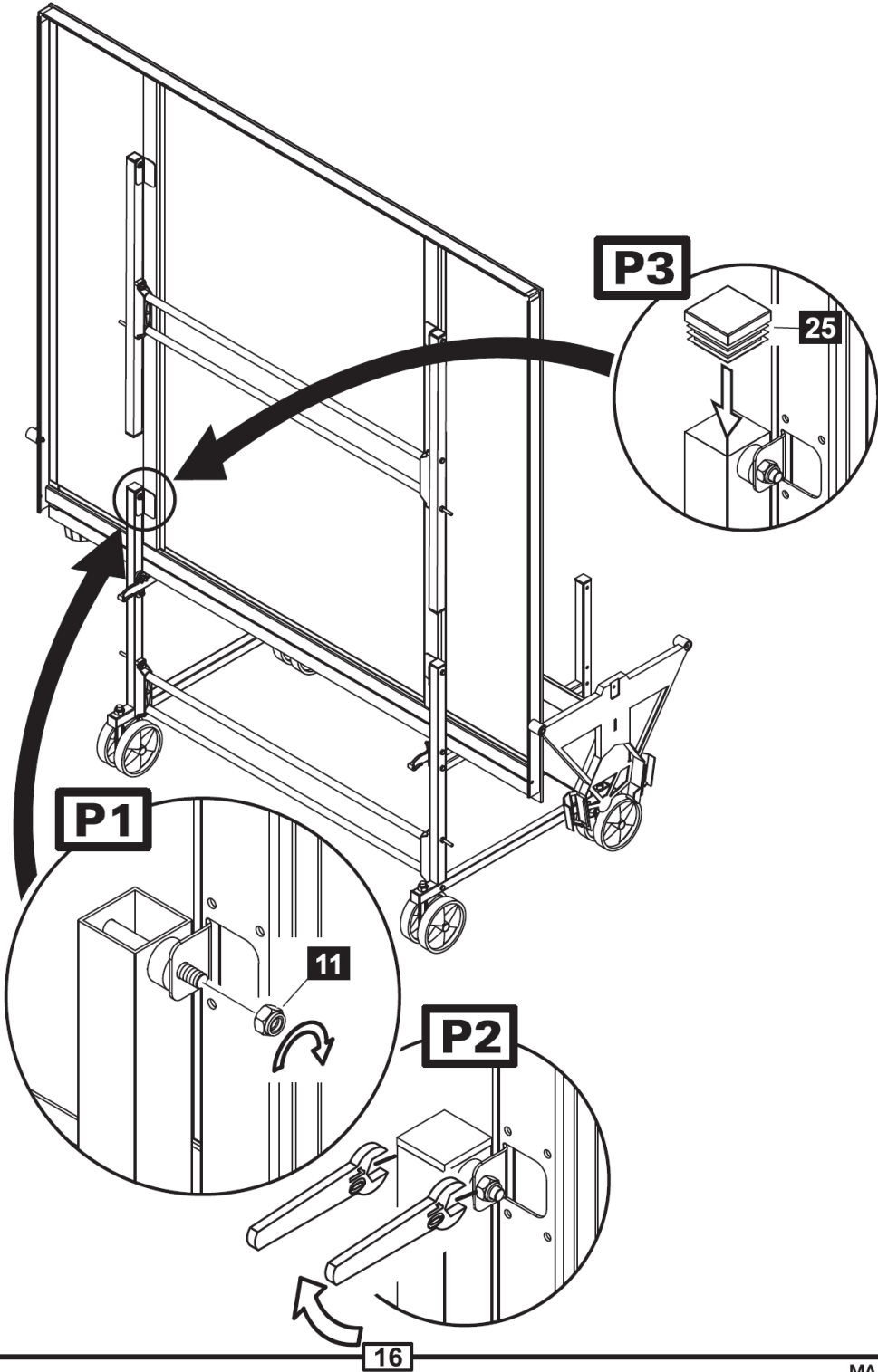


14

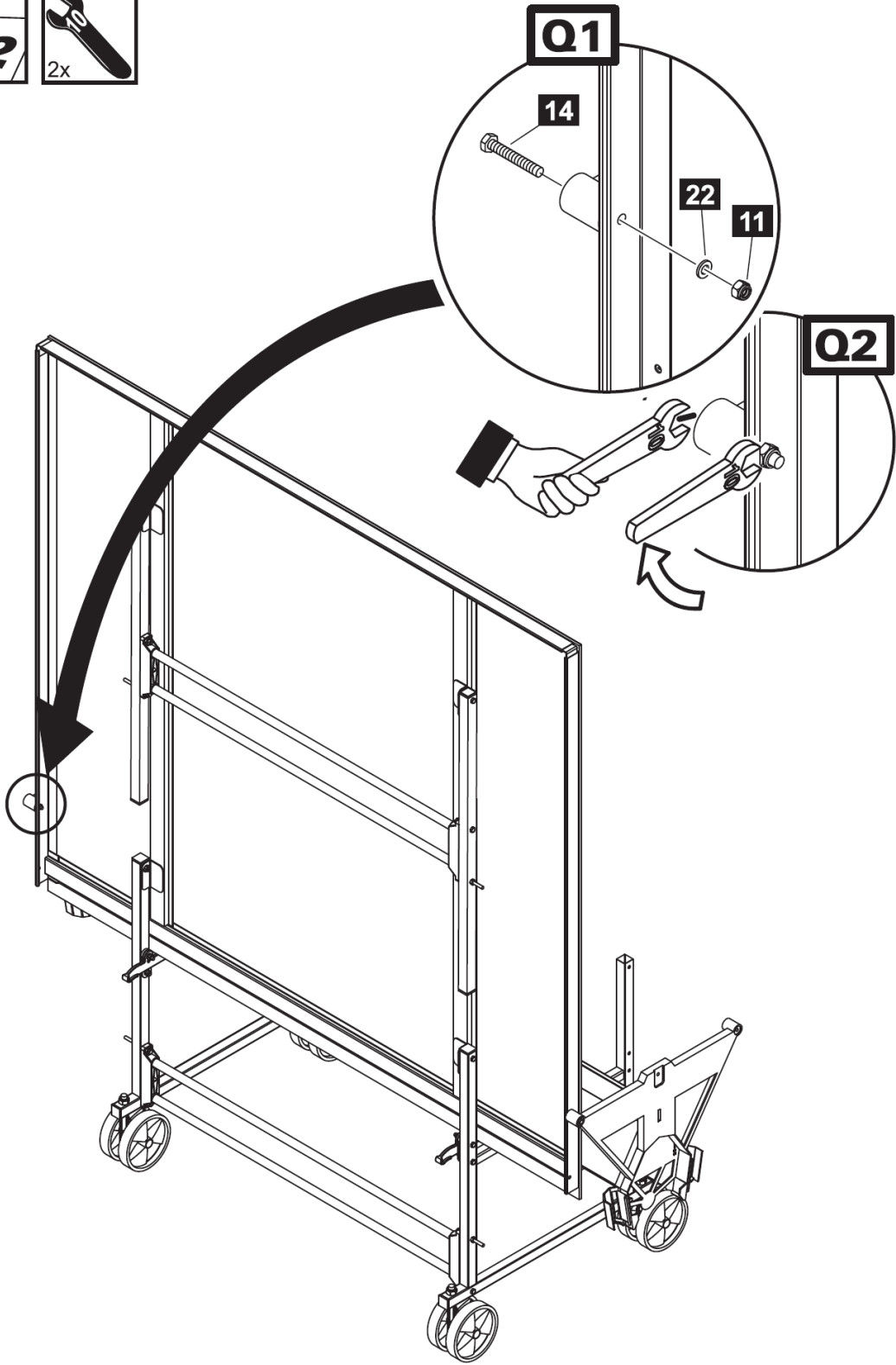




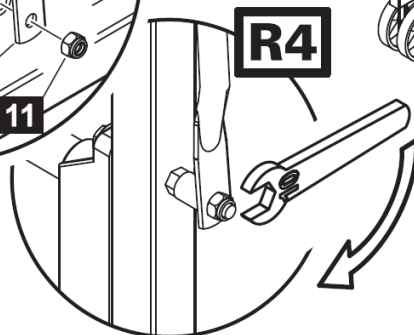
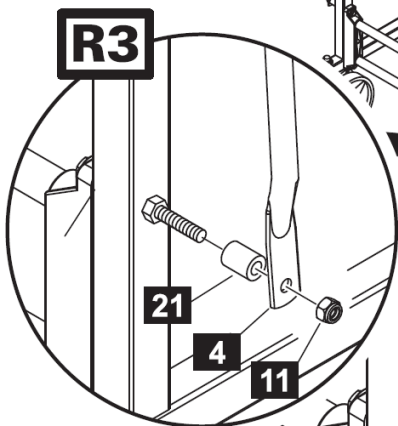
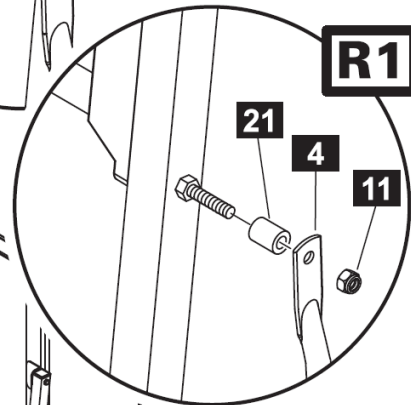
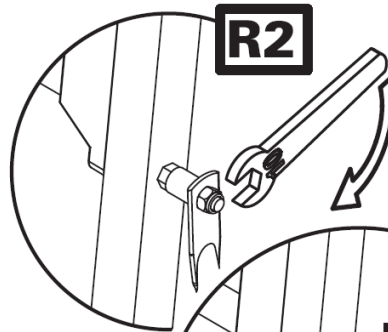
**P** **2x**



**Q** **2x**



R 2x



18

MA 207