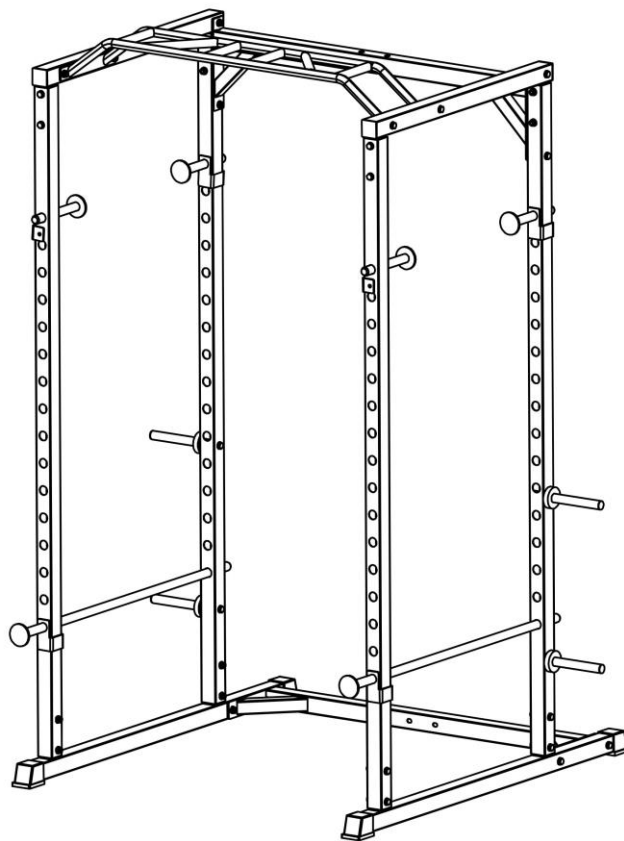


ריג | כלוב משקולות 599261

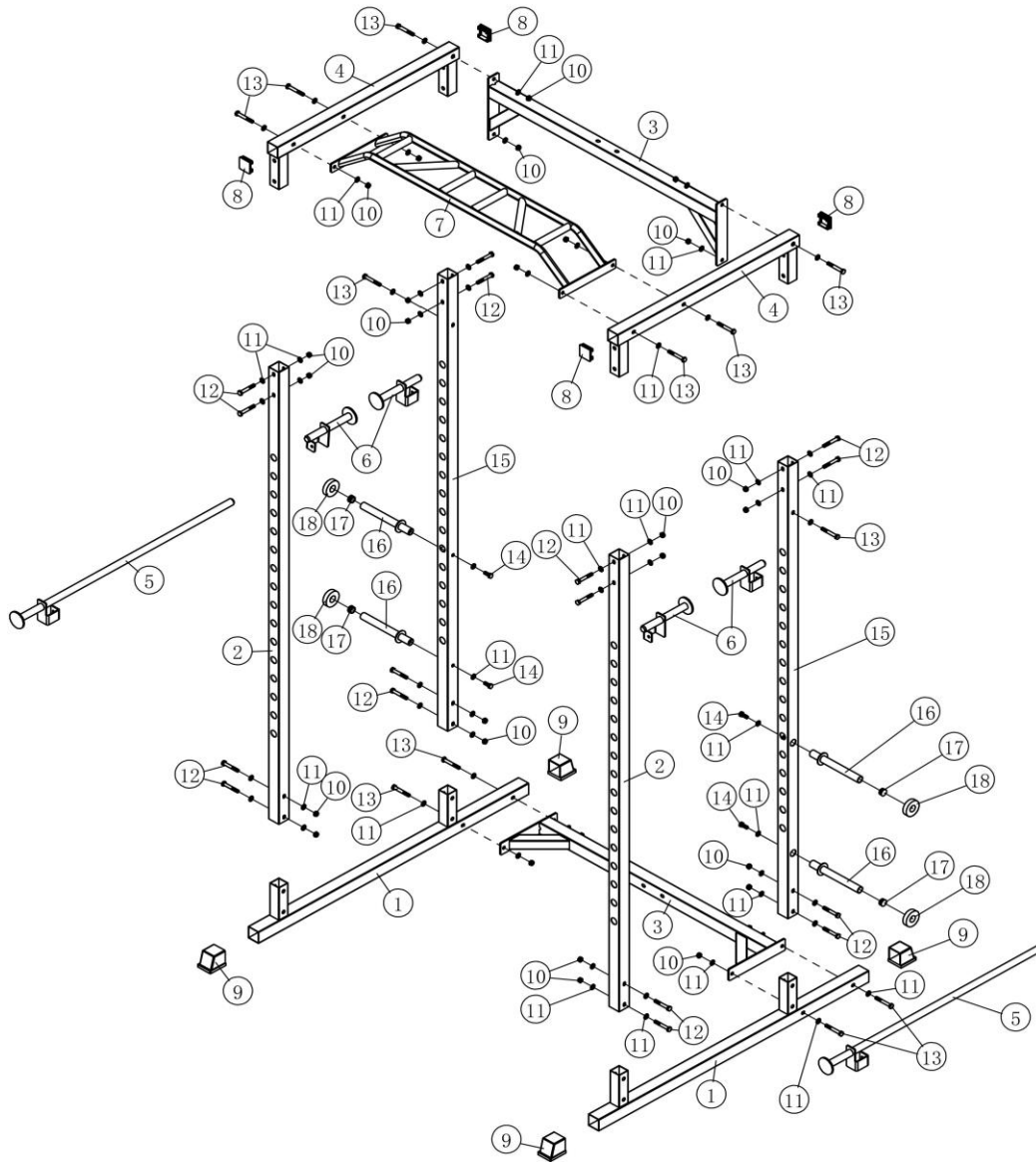
מדריך לבעלים



※※※ יש לשים לב לקיבוע ולתפעול ※※※

1. יש לשמור את הקופסה והמדריך לאחר התקנת הציוד.
 2. יש לבדוק את יציבות הברגים על בסיס קבוע.
 3. יש להתקין את הציוד במקום מרווח.
 4. יש לשים את הציוד על רצפה ישרה ולהשתמש במזרן על מנת להגן עליה.
 5. הציוד מתאים לאנשים בריאים. אין להשתמש בו כשלא חשים בטוב.
 6. קיים כיסוי נגד החלקה על האום (עיגול ניילון קטן על האום), יש להדק אותו עם מפתח ברגים.
 7. מוצר זה מתאים רק לתרגיל מקבילים, אין לעשות תרגילים אחרים.
 8. יש לחזק את הברגים, אחרת עלולה להיווצר סכנה.
 9. במקרה של רעיעות ועיוותים, אין להשתמש במכשיר.
 10. מסוכן מאוד לשנות את הציוד. אין לעשות זאת.
 11. יש להימנע משימוש ואחסון המוצר בסביבה של לחות, טמפרטורה גבוהה ומתחת לשמש.
 12. יש למלא את הנהלים לאחסון ארוך טווח ושימוש חוזר.
 13. לשימוש פנים בלבד.
- במידה ויש שינויים בצורה, במראה וכן הלאה, אנו מתנצלים על אי ההודעה.

תרשים מורחב



רשימת חלקים

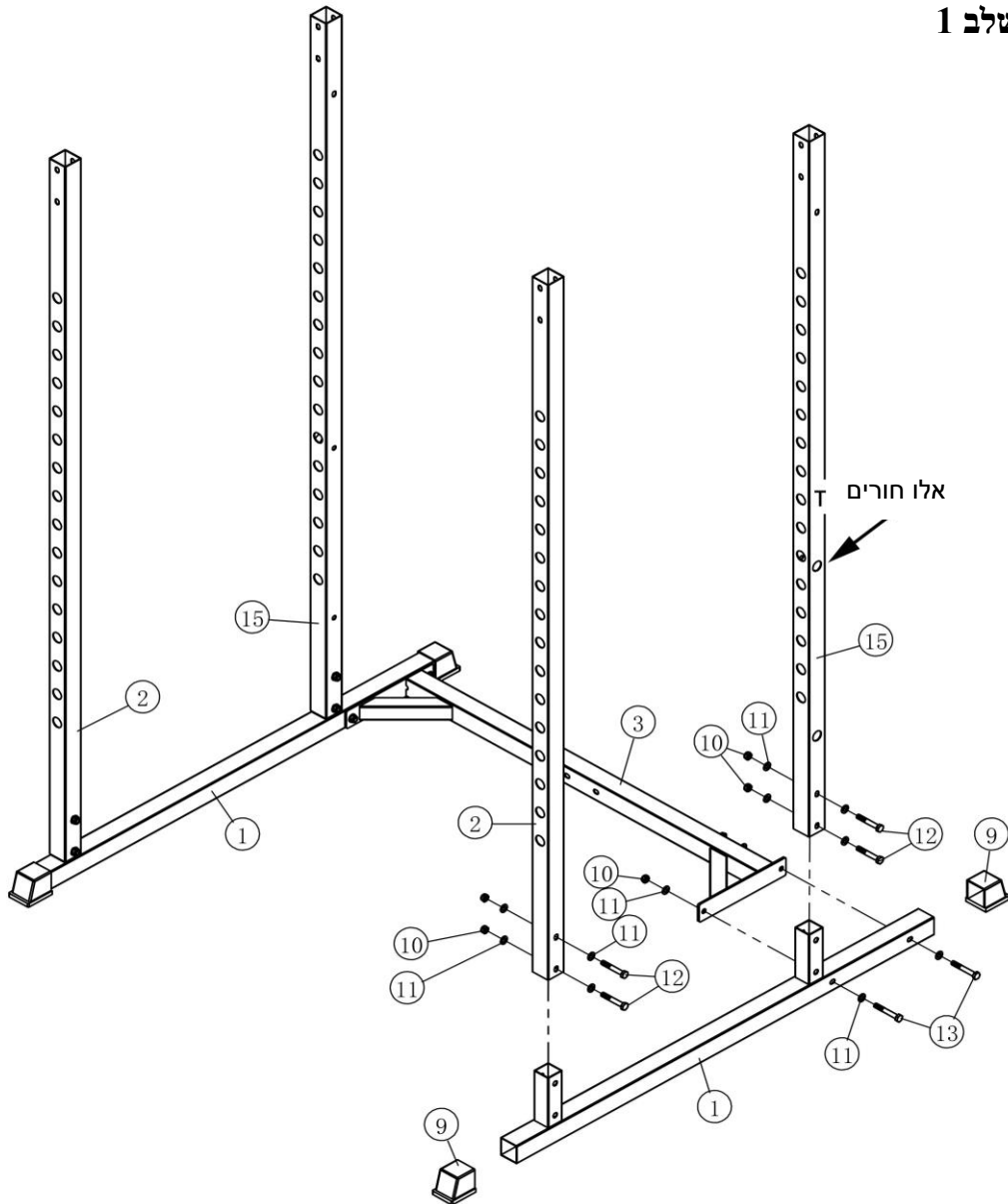
כמות	תיאור	מספר	כמות	תיאור	מספר
2	מוט אנכי	2	2	מסגרת תחתונה	1
2	מסגרת עליונה	4	2	קורה אנכית	3
4	תומך משקולות	6	2	מוט בטיחות	5
4	פקק 50*50	8	1	משענת סנטר	7
28	אום נעילה מניילון M10	10	4	כיסוי קצה	9
16	בורג ראש משושה M10*65	12	60	דיסקית 10	11
4	בורג ראש משושה M10*25	14	12	בורג ראש משושה M10*70	13
4	צינור הנחת משקולות	16	2	מוט אחורי	15
4	חוצץ משקולות	18	4	פקק עגול	17

הרכבה

שים לב

1. יש להניח את הדסקית על שני הקצוות של כל הברגים (בצמוד לראש הבורג ובצמוד לאום) אלא אם צוין אחרת בהוראות.
2. יש להדק ביד את כל הברגים בהרכבה הראשונית ולהדק בסוף בעזרת מפתח ברגים לאחר הרכבת המבנה כולו.
3. חלקים מסוימים עשויים להיות מורכבים מראש במפעל.
4. ההרכבה דורשת סיוע של אדם נוסף.

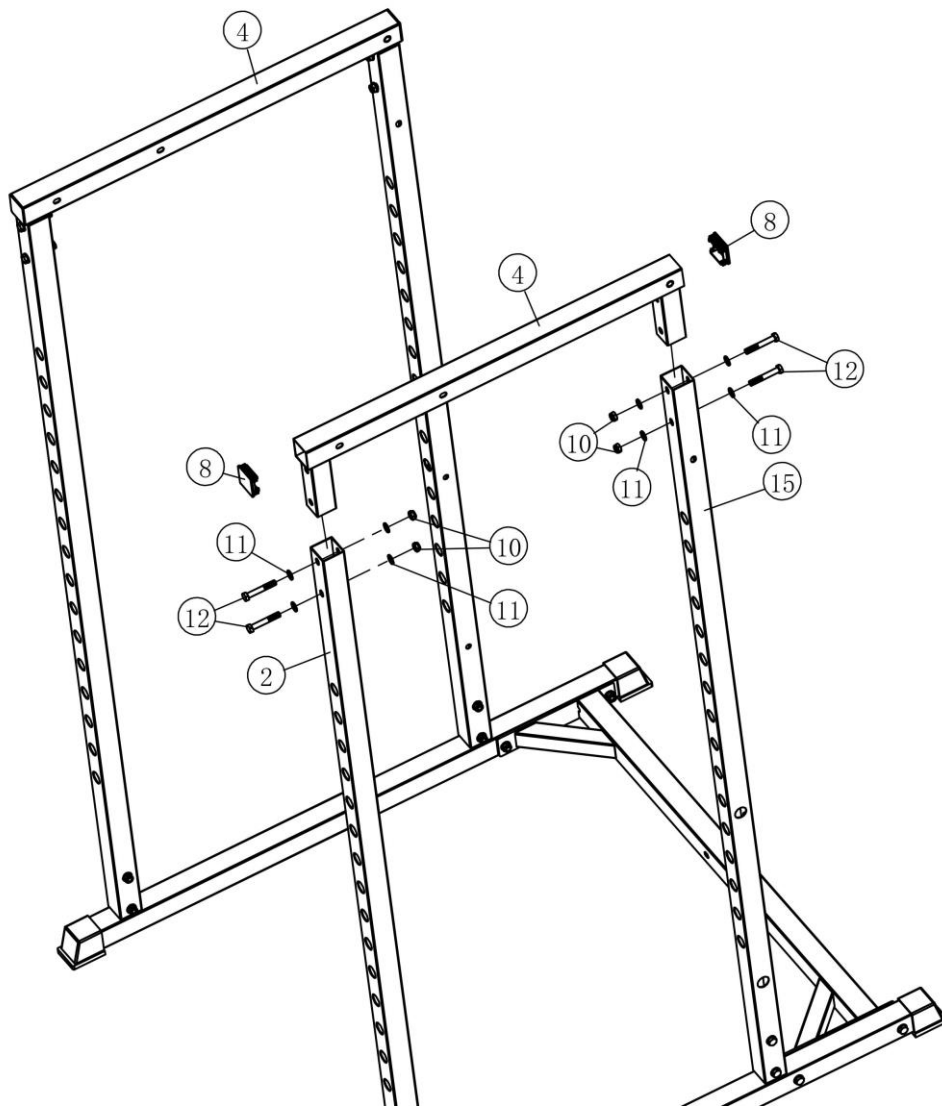
שלב 1



מספר	תיאור	כמות
10	אום נעילה מניילון M10	12
11	דיסקית 10	24
12	בורג ראש משושה M10*65	8
13	בורג ראש משושה M10*70	4

הרכבה

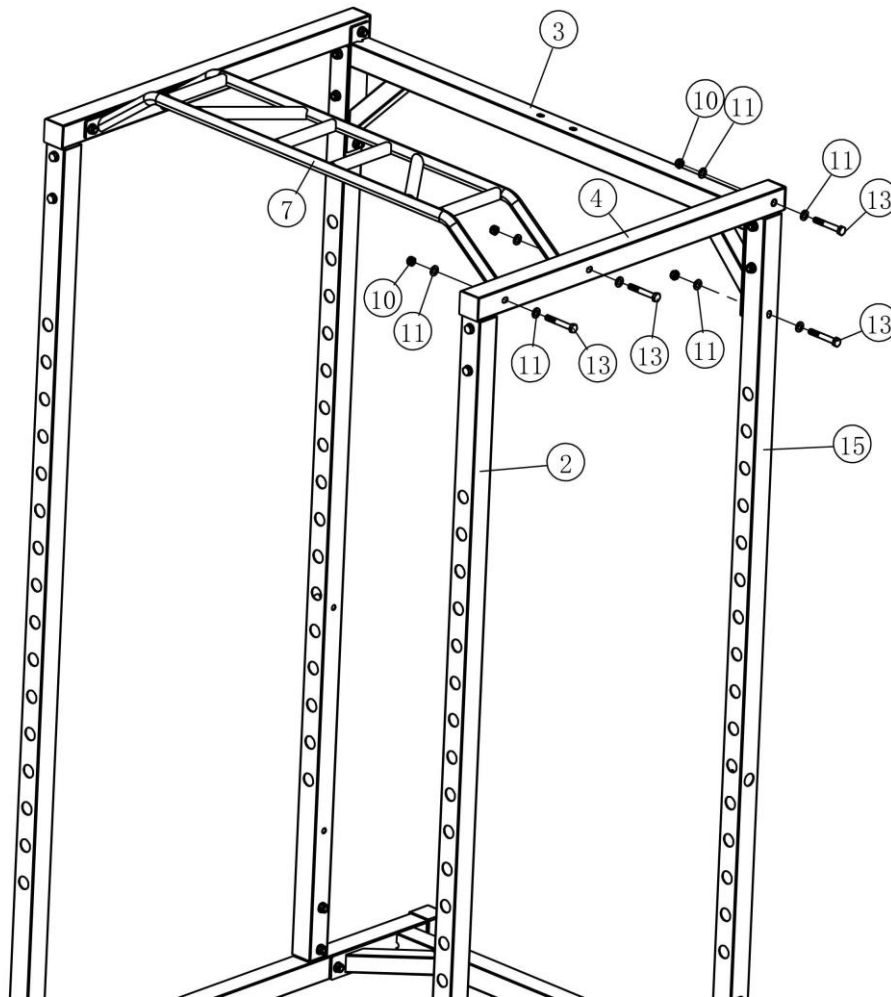
שלב 2



מספר	תיאור	כמות
10	אום נעילה מניילון M10	8
11	דיסקית 10	16
12	בורג ראש משושה M10*65	8

הרכבה

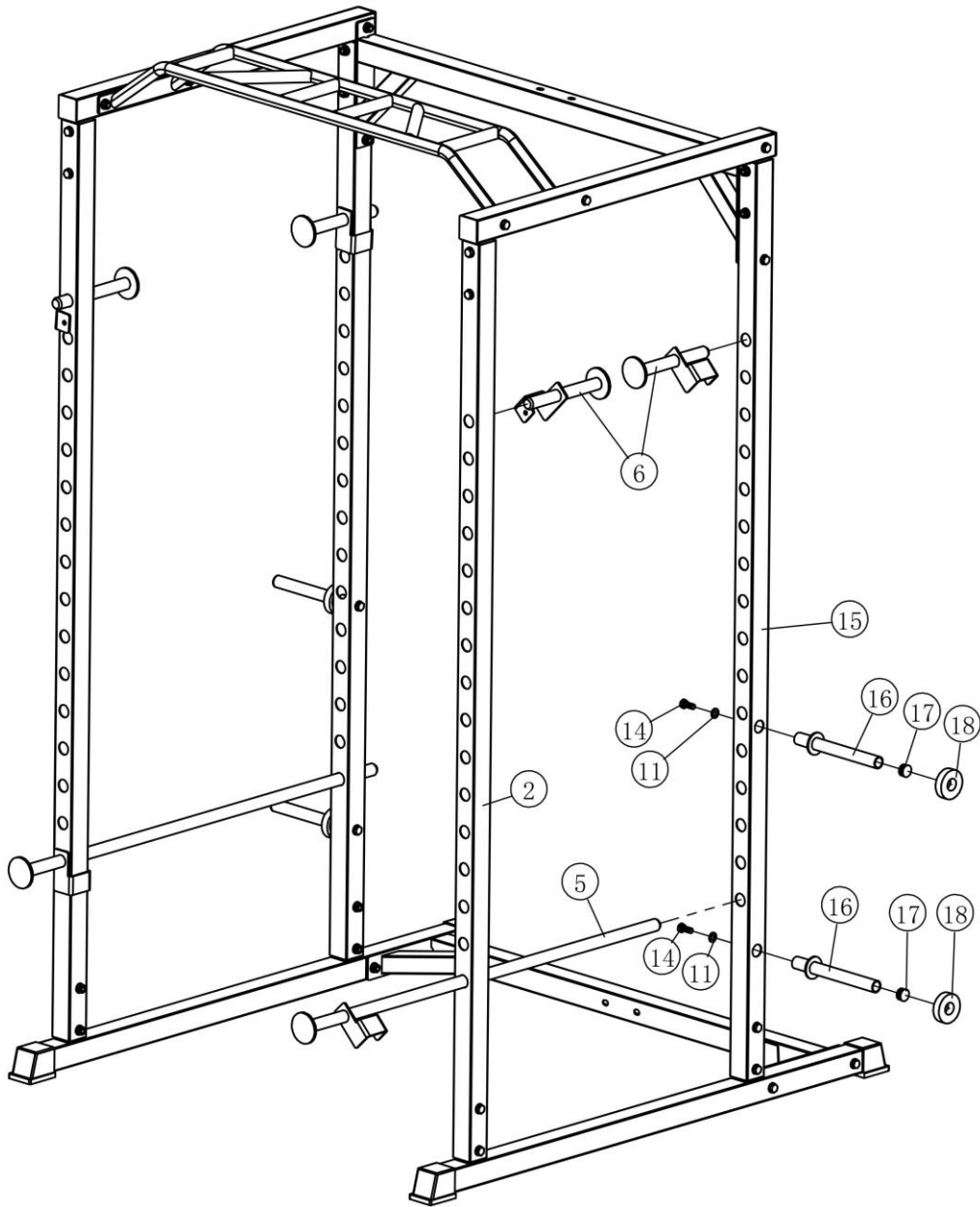
שלב 3



כמות	תיאור	מספר
8	אום נעילה מניילון M10	10
16	דיסקית 10	11
8	בורג ראש משושה M10*70	13

הרכבה

שלב 4



מספר	תיאור	כמות
11	דיסקית 10	4
14	בורג ראש משושה M10*25	4