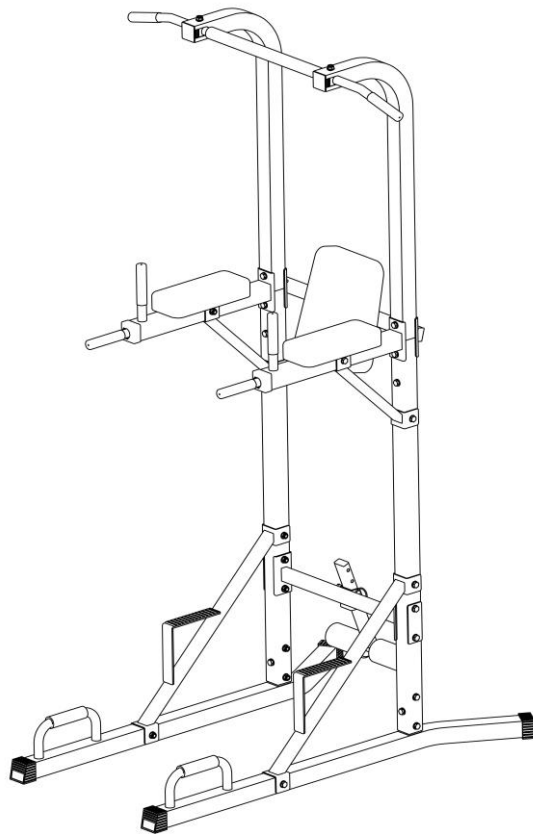


## מתקן מתח מקבילים ובטן תחתונה 4506

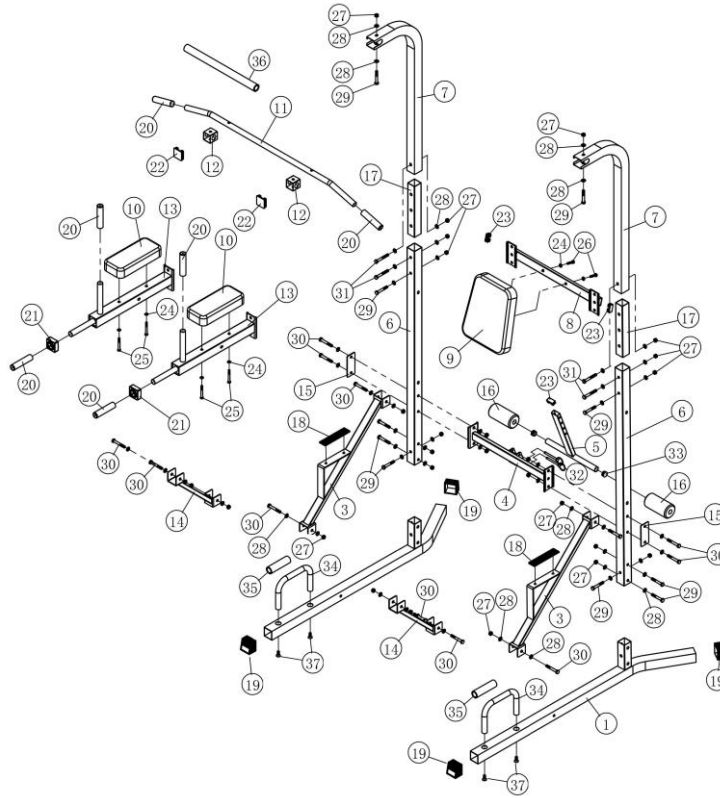
# מדריך לבעלים



※※※ יש לשים לב להרכבה ולתפעול ※※※

1. יש לשמור את הקופסה והמדריך לאחר התקנת הציוד.
  2. יש לבדוק את יציבות הברגים על בסיס קבוע.
  3. יש להתקין את הציוד במקום מרווח.
  4. יש לשים את הציוד על רצפה ישרה ולהשתמש במזרן על מנת להגן עליה.
  5. הציוד מתאים לאנשים בריאים. אין להשתמש בו כשלא חשים בטוב.
  6. קיים כיסוי נגד החלקה על האום (עיגול ניילון קטן על האום), יש להדק אותו עם מפתח ברגים.
  7. מוצר זה מתאים רק לתרגיל מקבילים, אין לעשות תרגילים אחרים.
  8. יש לחזק את הברגים, אחרת עלולה להיווצר סכנה.
  9. במקרה של רעיעות ועיוותים, אין להשתמש במכשיר.
  10. מסוכן מאוד לשנות את הציוד. אין לעשות זאת.
  11. יש להימנע משימוש ואחסון המוצר בסביבה של לחות, טמפרטורה גבוהה ומתחת לשמש.
  12. יש למלא את הנהלים לאחסון ארוך טווח ושימוש חוזר.
  13. לשימוש פנים בלבד.
- במידה ויש שינויים בצורה, במראה וכן הלאה, אנו מתנצלים על אי ההודעה.

# תרשים מפורט



## רשימת חלקים

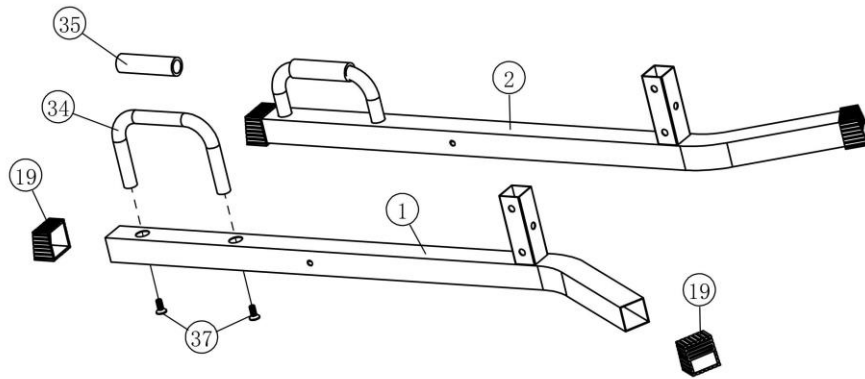
מספר	תיאור	כמות	מספר	תיאור	כמות
1	מסגרת בסיס שמאלית	1	2	מסגרת בסיס ימנית	1
3	תומך אלכסוני	2	4	מסגרת אנכית	1
5	תומך רולר מספוג	1	6	מוט תחתון	2
7	מוט עליון	2	8	מסגרת משענת גב	1
9	משענת גב	1	10	משענת זרוע	2
11	מוט משיכה	1	12	צינור קצר	2
13	תומך זרוע	2	14	תומך אלכסוני	2
15	לוחית גב	2	16	רולר ספוג	2
17	צינור פנימי	2	18	באפר	2
19	כיסוי קצה	4	20	מאחז נוחות	8
21	כיסוי צינור	2	22	פקק 50*50	2
23	פקק 40*20	3	24	דיסקית 8	6
25	בורג ראש משושה M8*65	4	26	בורג ראש משושה M8*35	2
27	אום נעילה ניילון M10	26	28	דיסקית 10	52
29	בורג ראש משושה M10*65	10	30	בורג ראש משושה M10*70	12
31	בורג ראש משושה M10*75	4	32	מוט	2
33	פקק עגול	2	34	מעקה	2
35	ספוג 125 מ"מ	2	36	ספוג 460 מ"מ	1
37	בורג ראש משושה M10X25	4	38		

# הרכבה

## שים לב

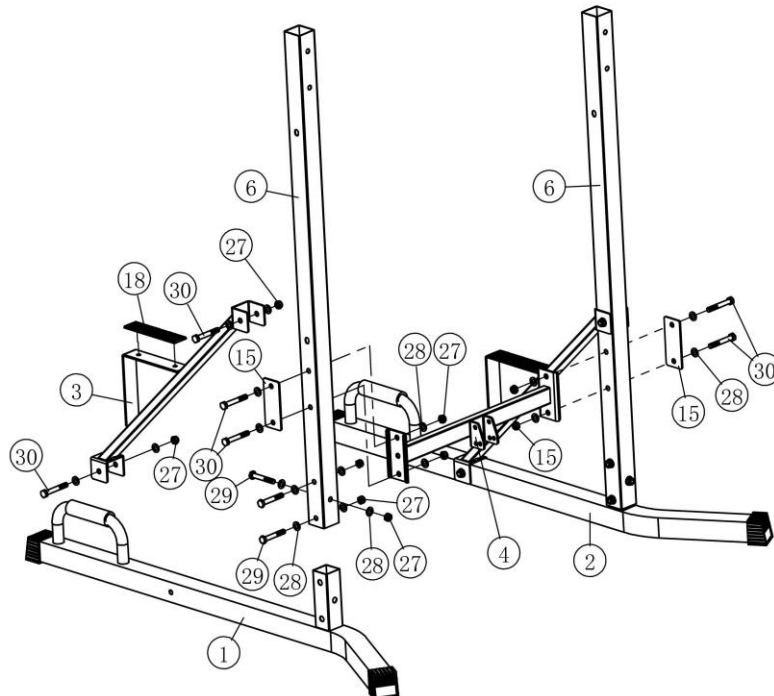
1. יש להניח את הדסקית על שני הקצוות של כל הברגים (בצמוד לראש הבורג ובצמוד לאום) אלא אם צוין אחרת בהוראות.
2. יש להדק ביד את כל הברגים בהרכבה הראשונית ולהדק בסוף בעזרת מפתח ברגים לאחר הרכבת המבנה כולו.
3. חלקים מסוימים עשויים להיות מורכבים מראש במפעל.
4. ההרכבה דורשת סיוע של אדם נוסף.

## שלב 1



יש להדק במפתח ברגים את בורג #37

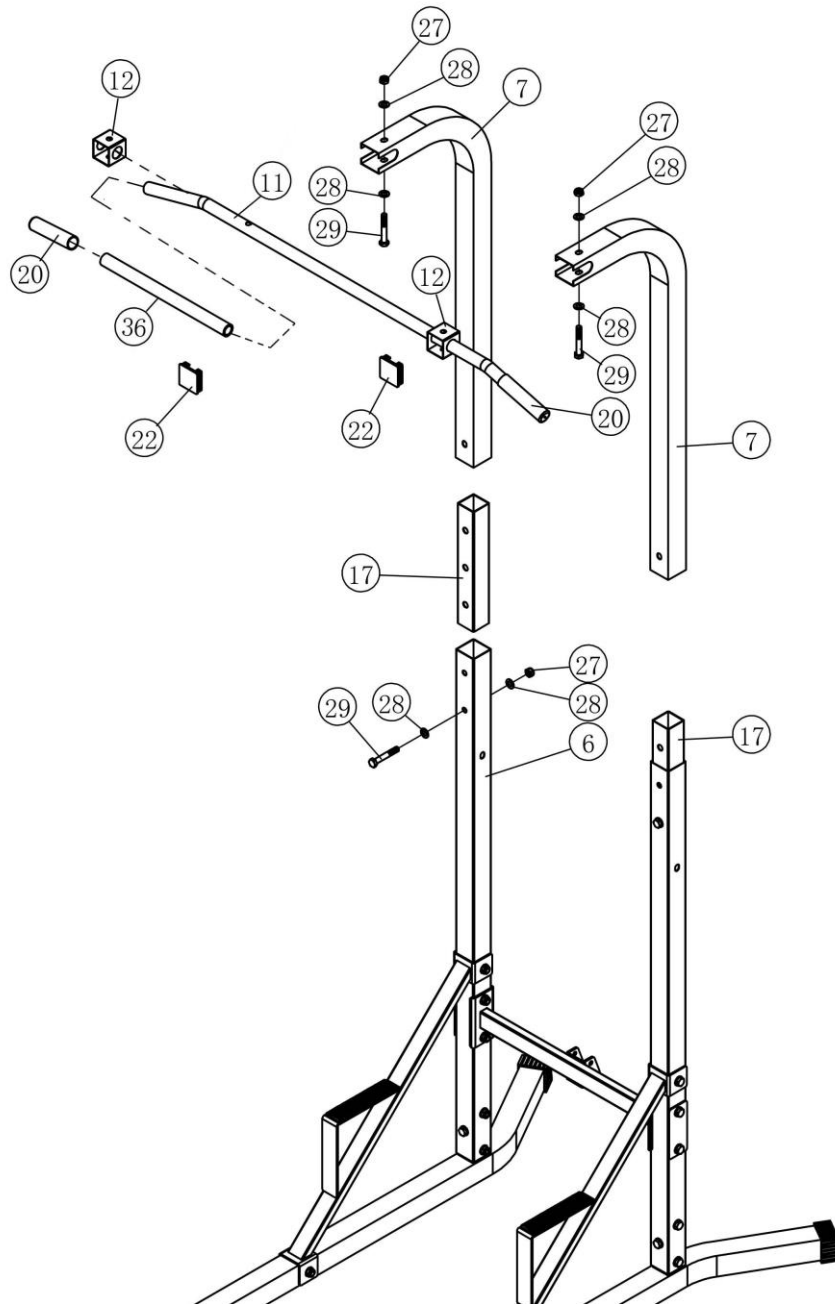
מספר	תיאור	כמות	מספר	תיאור	כמות
27	אום נעילה ניילון M10	14	28	סידקית 10	28
29	בורג ראש משושה M10*65	6	30	בורג ראש משושה M10*75	8
35	ספוג 125 מ"מ	2	37	ברגים ראש משושה 10X25	4



# הרכבה

## שלב 2

כמות	תיאור	מספר	כמות	תיאור	מספר
2	פקק 50*50	22	2	מאחז נוח	20
8	דסקית 10	28	4	אום נעילה מניילון M10	27
1	ספוג 460 מ"מ	36	4	בורג ראש משושה M10*65	29



# הרכבה

## שלב 3

כמות	תיאור	מספר	כמות	תיאור	מספר
2	כיסוי צינור	21	4	מאחז נוח	20
6	דיסקית 8	24	2	פקק 40*20	23
2	בורג ראש משושה M8*35	26	4	בורג ראש משושה M8*65	25
16	דיסקית 10	28	8	אום נעילה מניילון M10	27
4	בורג ראש משושה M10*75	31	4	בורג ראש משושה M10*70	30
			2	פקק עגול	33

