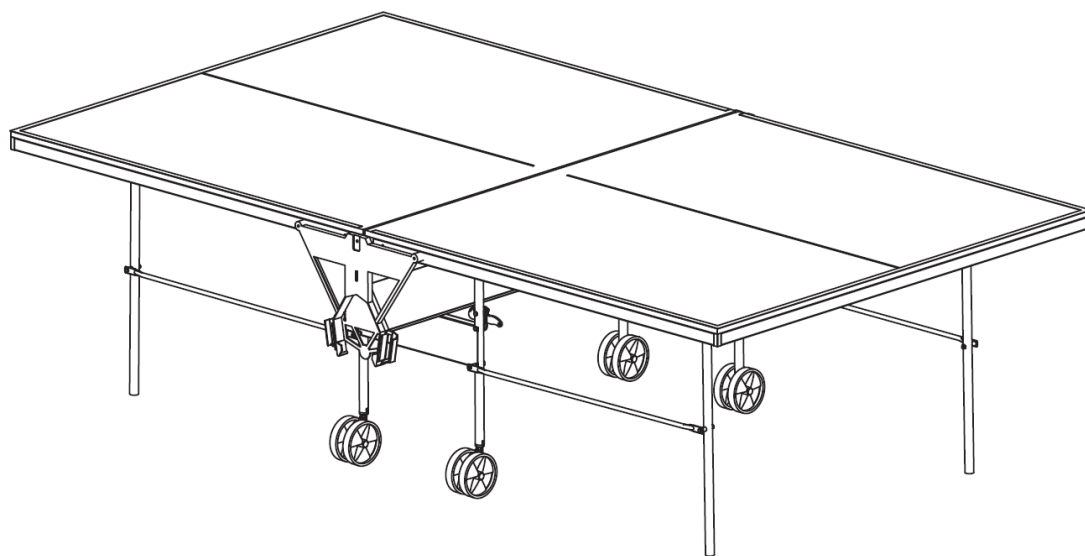


# שולחן טנ"ש בטרפליי, 19 מ"מ 5012 Personal Rollaway INDOOR

## הוראות הרכבה ושימוש



**You Tube**



Smartphone Scan:



MA 211.4-7 - v.23.05.16-01

YouTube channel: [www.youtube.com/ttservice](http://www.youtube.com/ttservice)  
Video URL: <http://q-r.to/badXSv>

טרם הרכבת שולחן הטנ"ש והשימוש בו בפעם הראשונה, יש לקרוא בקפידה את הוראות ההרכבה והמידע למשתמש, שכן הם כוללים עצות בטיחות חשובות בעת השימוש בשולחן. יש לשמור את ההוראות לפרטים, תחזוקה והזמנת חלקי חילוף כל עוד משתמשים בשולחן הטנ"ש.

- יש צורך בשני מבוגרים לפחות להרכבת שולחן הטנ"ש. יש לשאת אותו על רצפה נקייה ויציבה.
- יש להשתמש בערכת ההרכבה לשלב התקנה זה.
- לסדר ההרכבה, יש לעקוב אחר הפניות ABC.
- במידה ויש סימן טקסט, יש לקרוא את ההסבר בעמוד II.
- במידה ויש סימן חלק, יש לקרוא את המידע הרלוונטי ברשימת החלקים בעמוד III.
- יש להשתמש בכלים המצוינים בכל שלב של ההרכבה.



ערכת הרכבה



סימן טקסט



סימן חלק



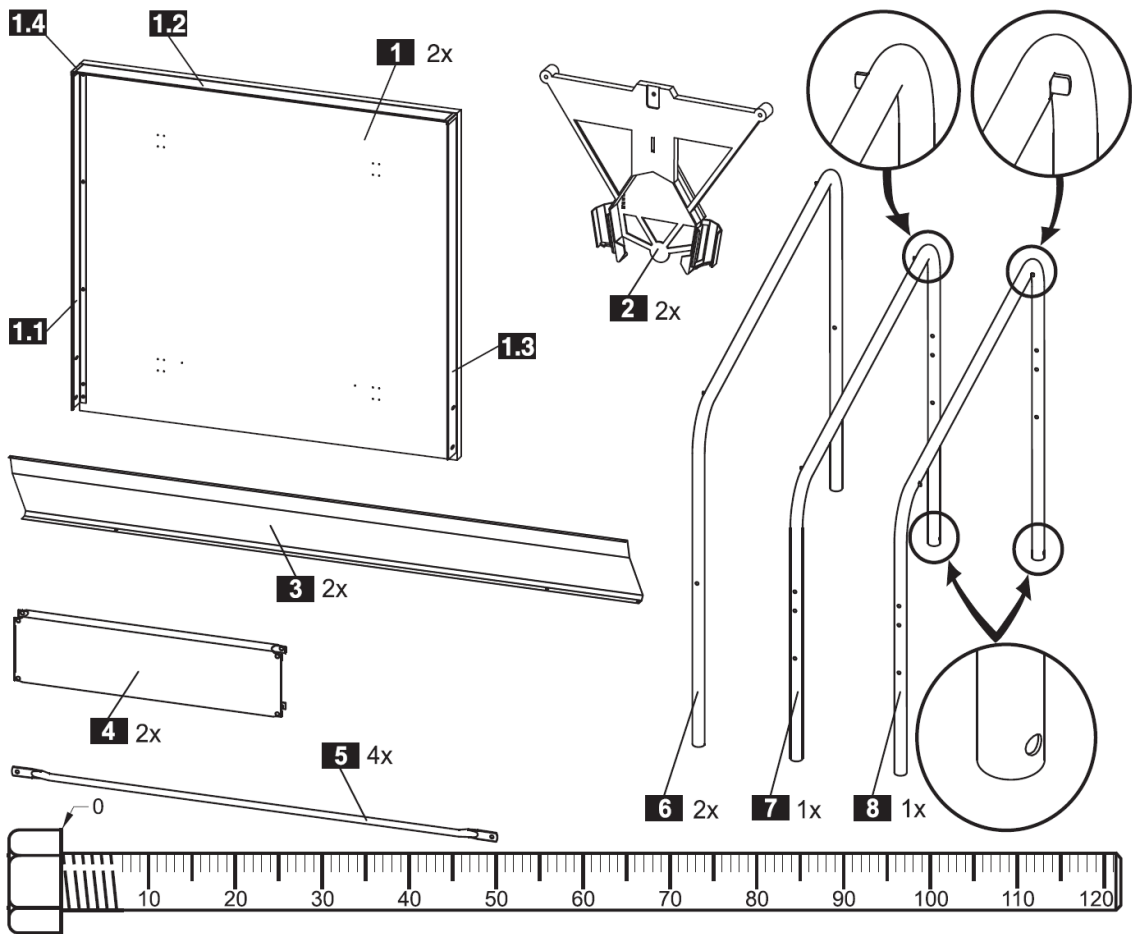
כלים



### סימני טקסט להרכבה

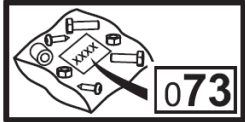
- אין להדק יותר מדי את האומים ביחידת הבטיחות **17** על מנת שהחלק האדום ימשיך לנוע בקלות.
- אין להדק יותר מדי את אום **11** על מנת שניתן יהיה לקפל ולפתוח את שולחן הטנ"ש בקלות.
- יש לחזור לשלב A ולהרכיב את משטח השולחן השני.
- יש לחזור לשלב E ולהרכיב את משטח השולחן השני.
- יש לחזור לשלב G ולהרכיב את משטח השולחן השני.
- יש לחזור לשלב J ולהרכיב את משטח השולחן השני.
- יש לבדוק כי כל החלקים העובדים של השולחן תואמים להוראות השימוש לאחר סיום ההרכבה. במקרה הצורך, יש להסיר את הכיסוי ממשטח המשחק.



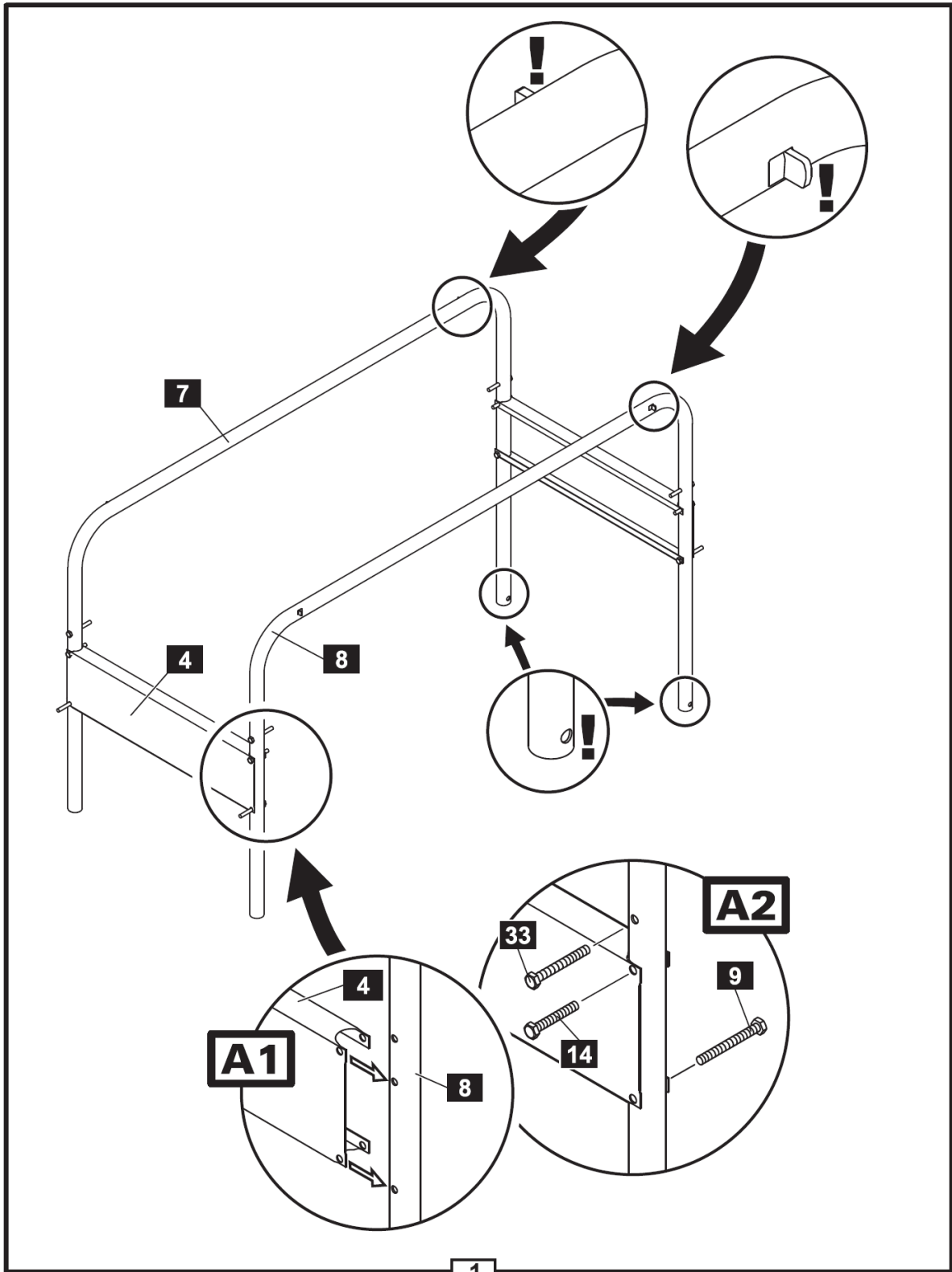


<b>9</b> 4x M6x55	<b>10</b> 4x M6x50	<b>11</b> 20x M6	<b>12</b> 4x M6x16	<b>13</b> 8x M6
<b>14</b> 8x M6x40	<b>15</b> 16x Ø12 1.6	<b>16</b> 4x	<b>17</b> 4x	<b>18</b> 8x Ø12 1.6
<b>19</b> 4x M8x90	<b>20</b> 2x M12x140 36	<b>21</b> 2x	<b>22</b> 8x	<b>23</b> 4x M8
<b>24</b> 1x Ø4,8x9,5	<b>25</b> 36x Ø4,0x15	<b>26</b> 6x Ø5x25	<b>27</b> 2x	<b>28</b> 4x
<b>29</b> 8x	<b>30</b> 4x	<b>33</b> 4x M6x45		

A

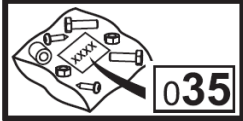


4x

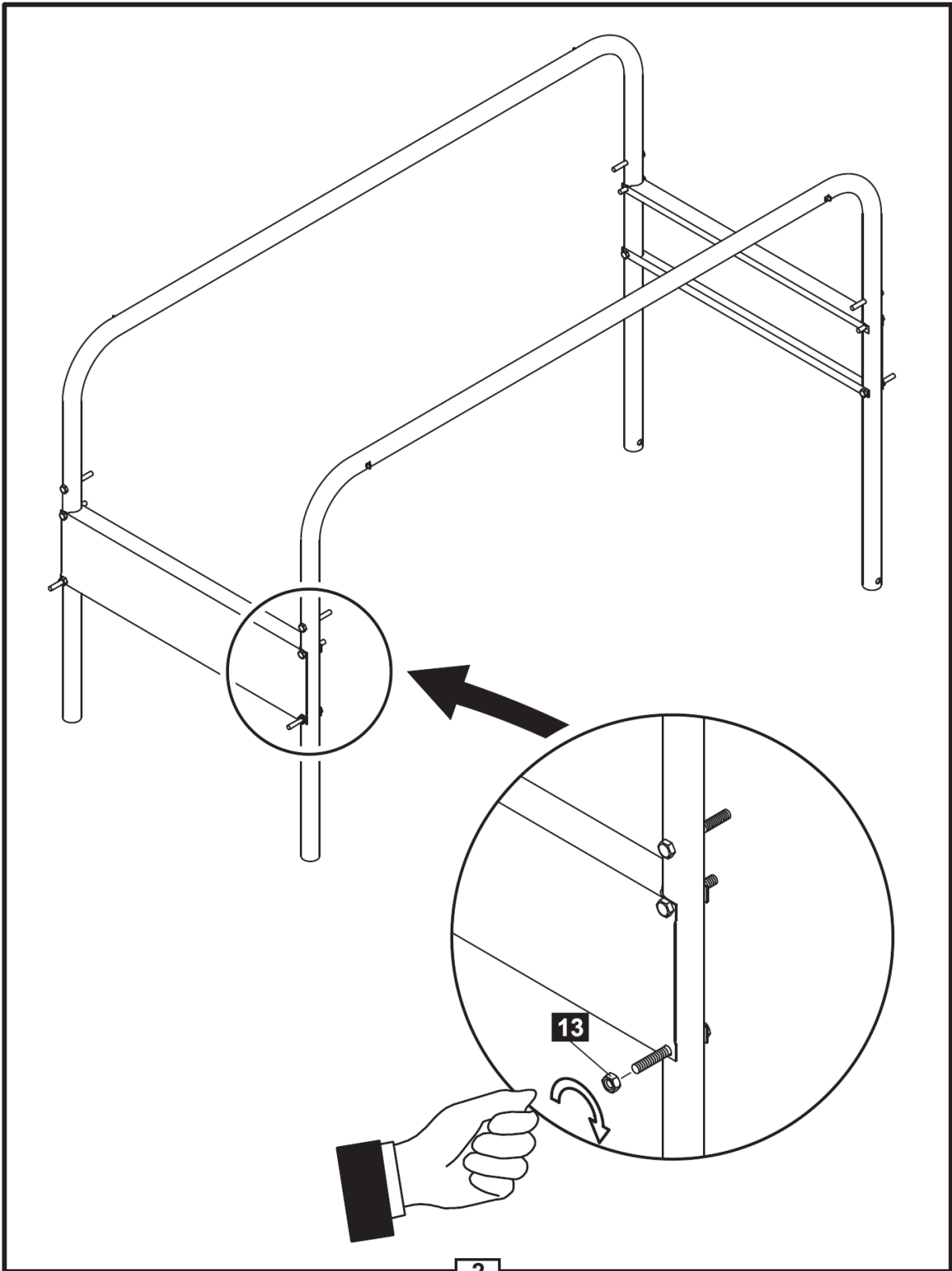


1

**B**

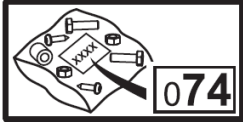


**4x**

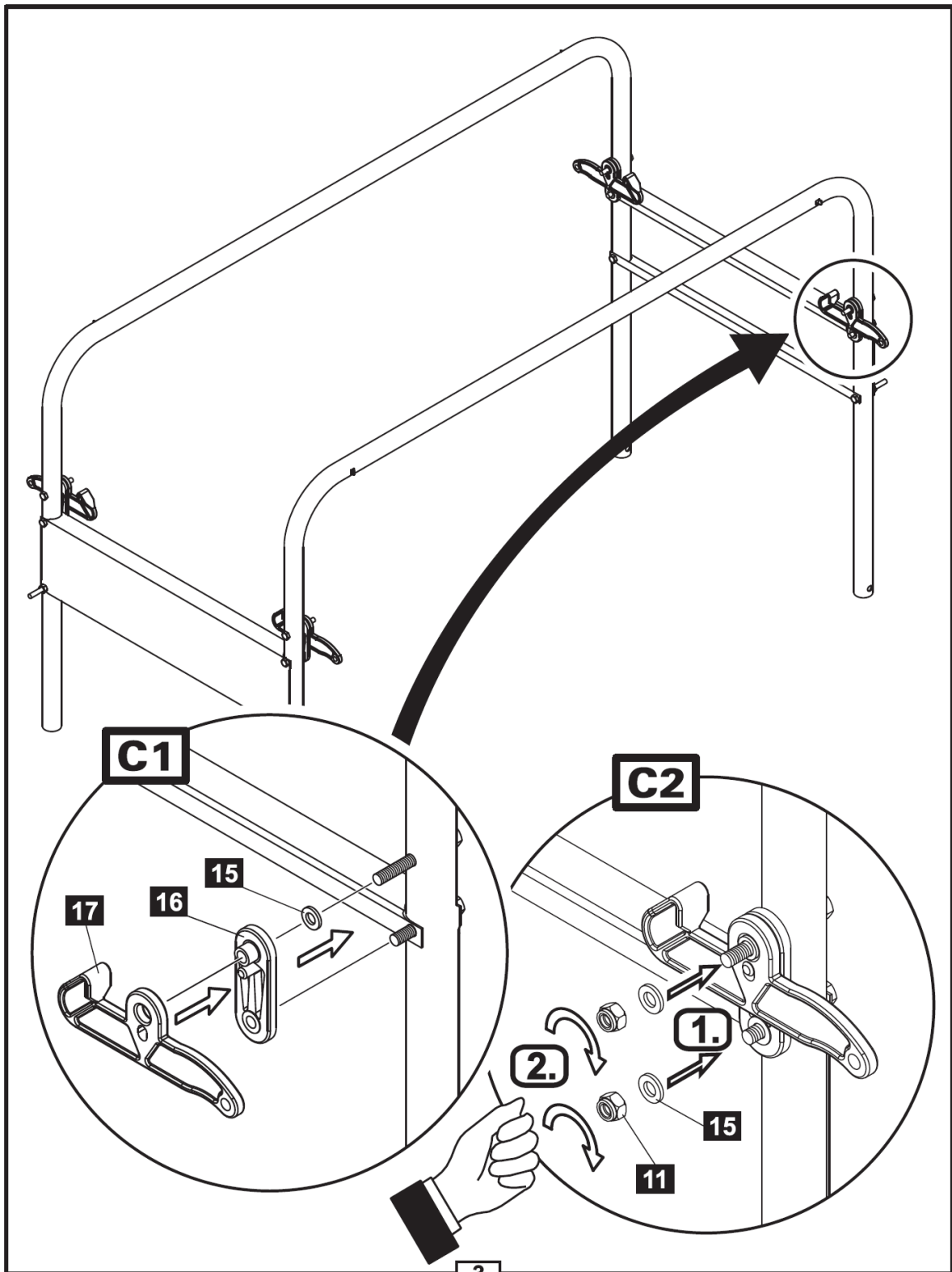


**2**

C



4x

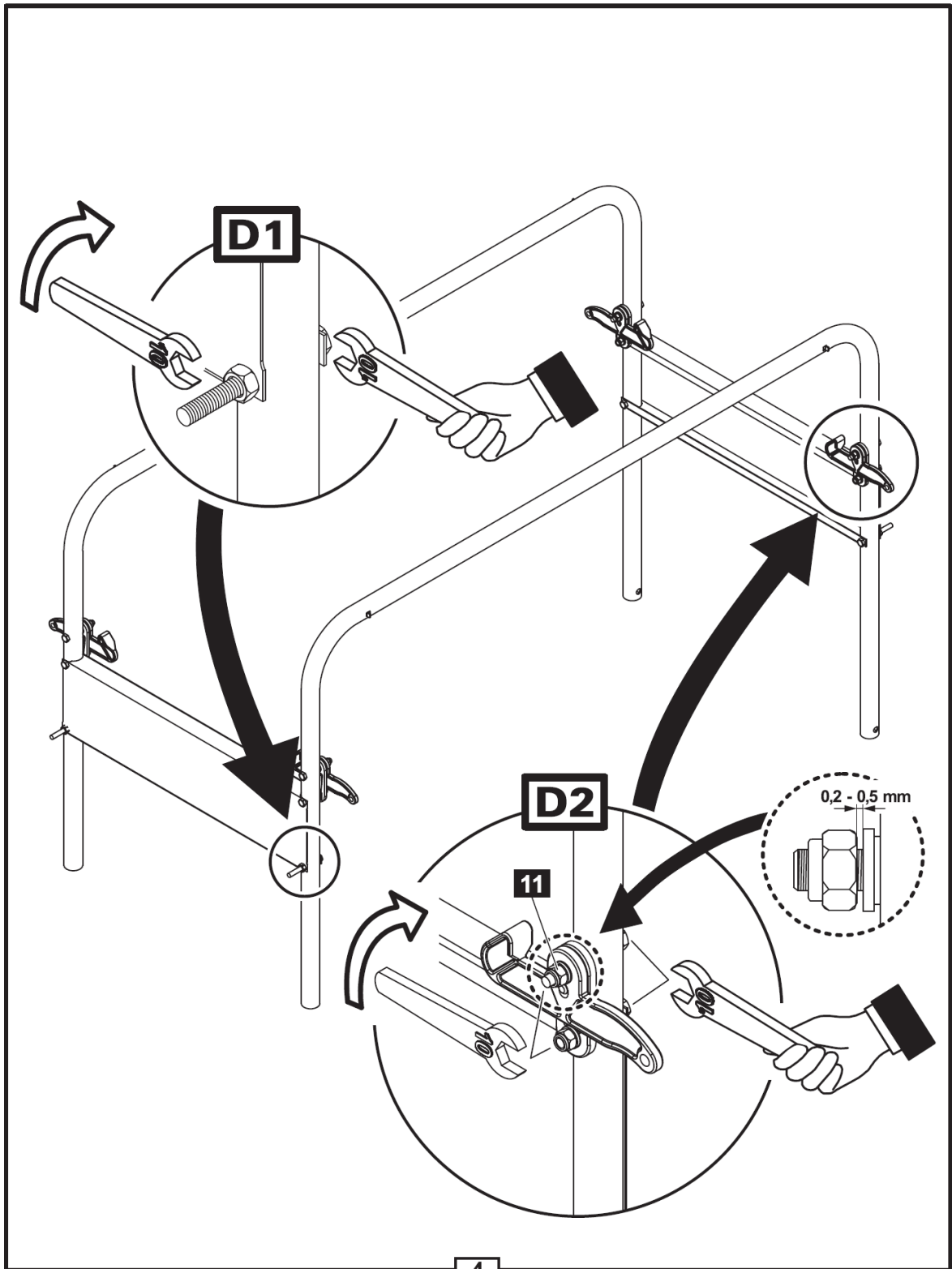


3

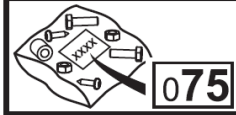
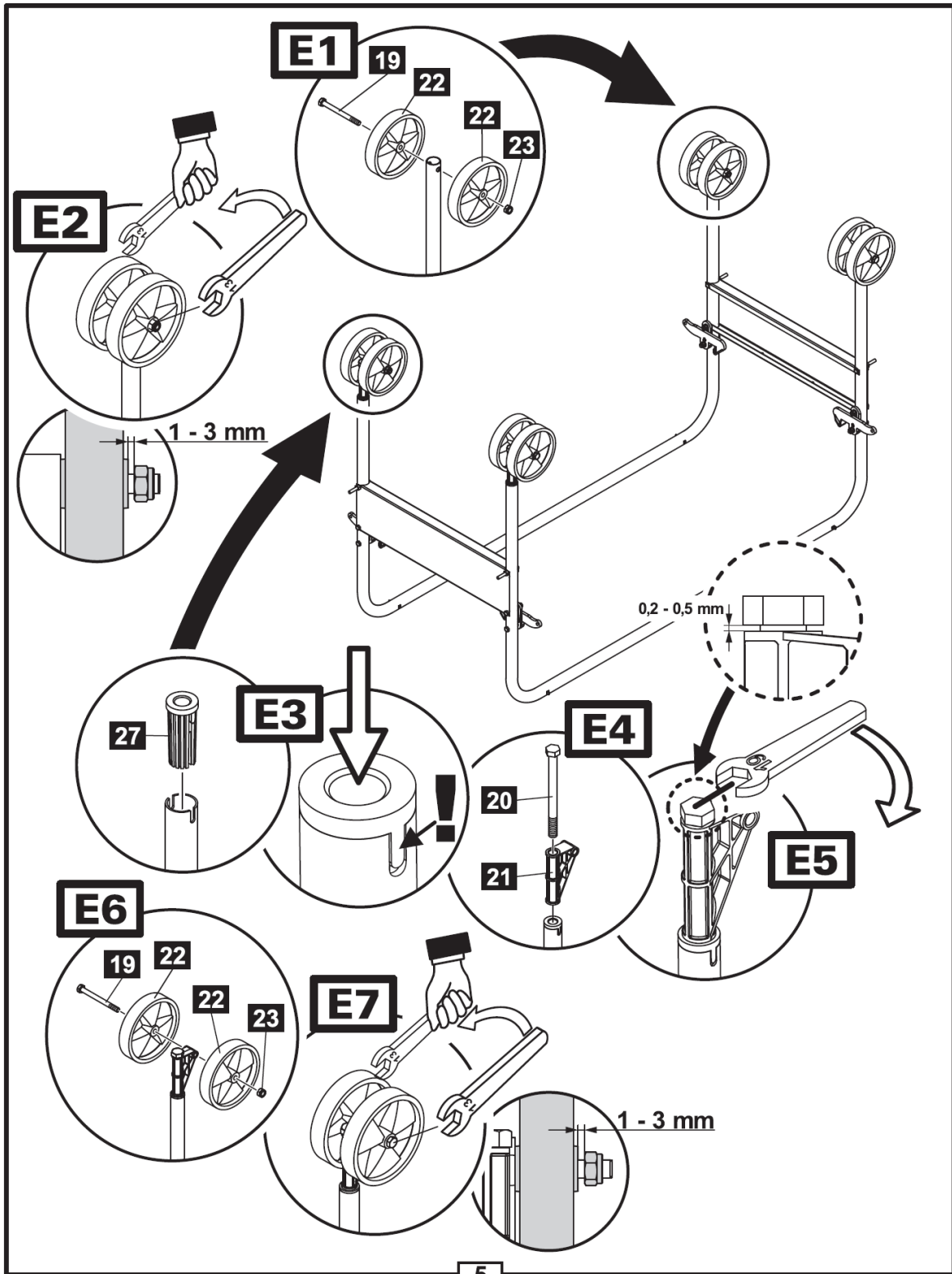
D



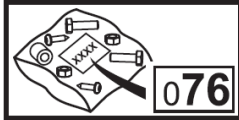
4x



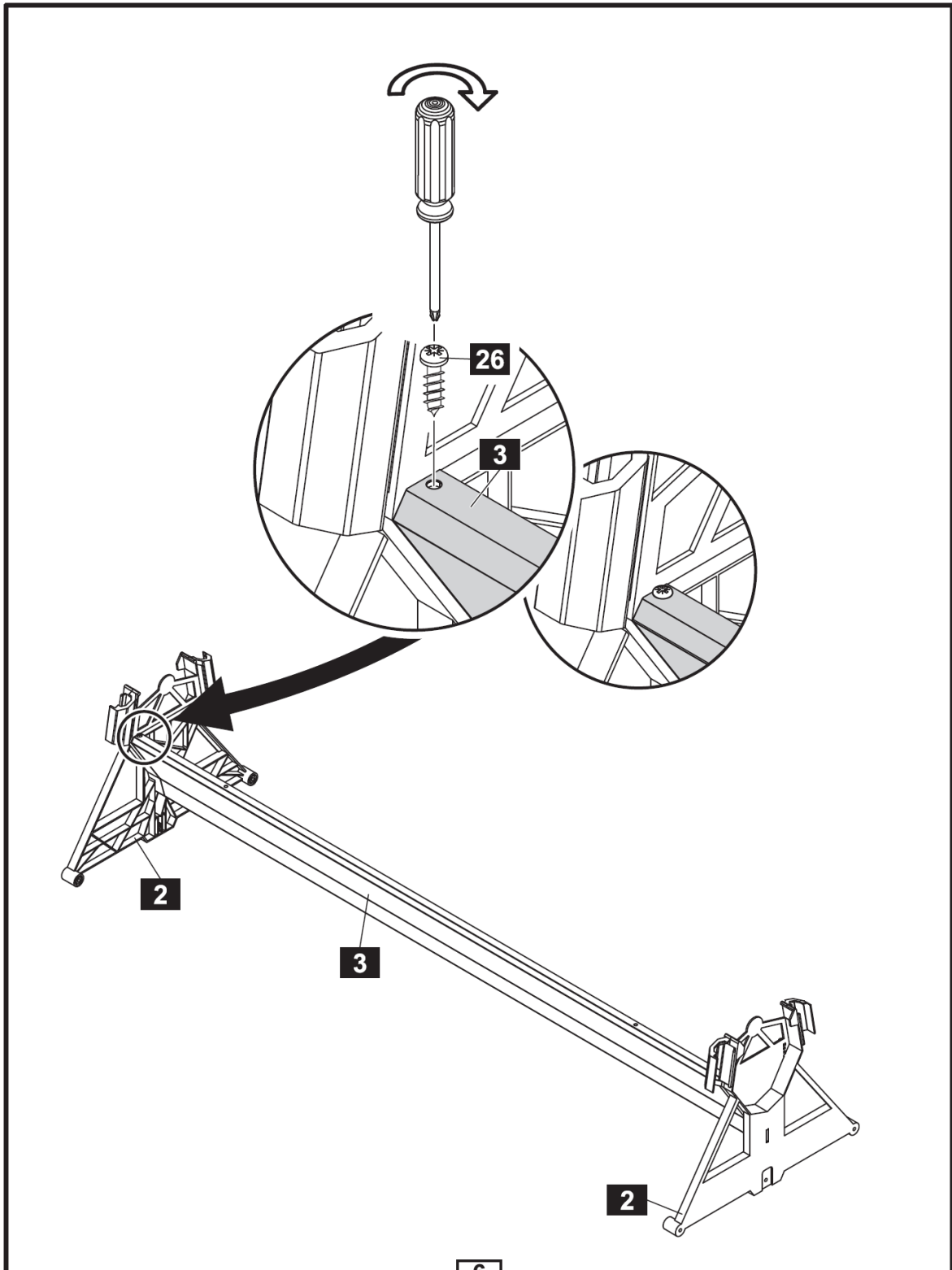


**E****2x**

F



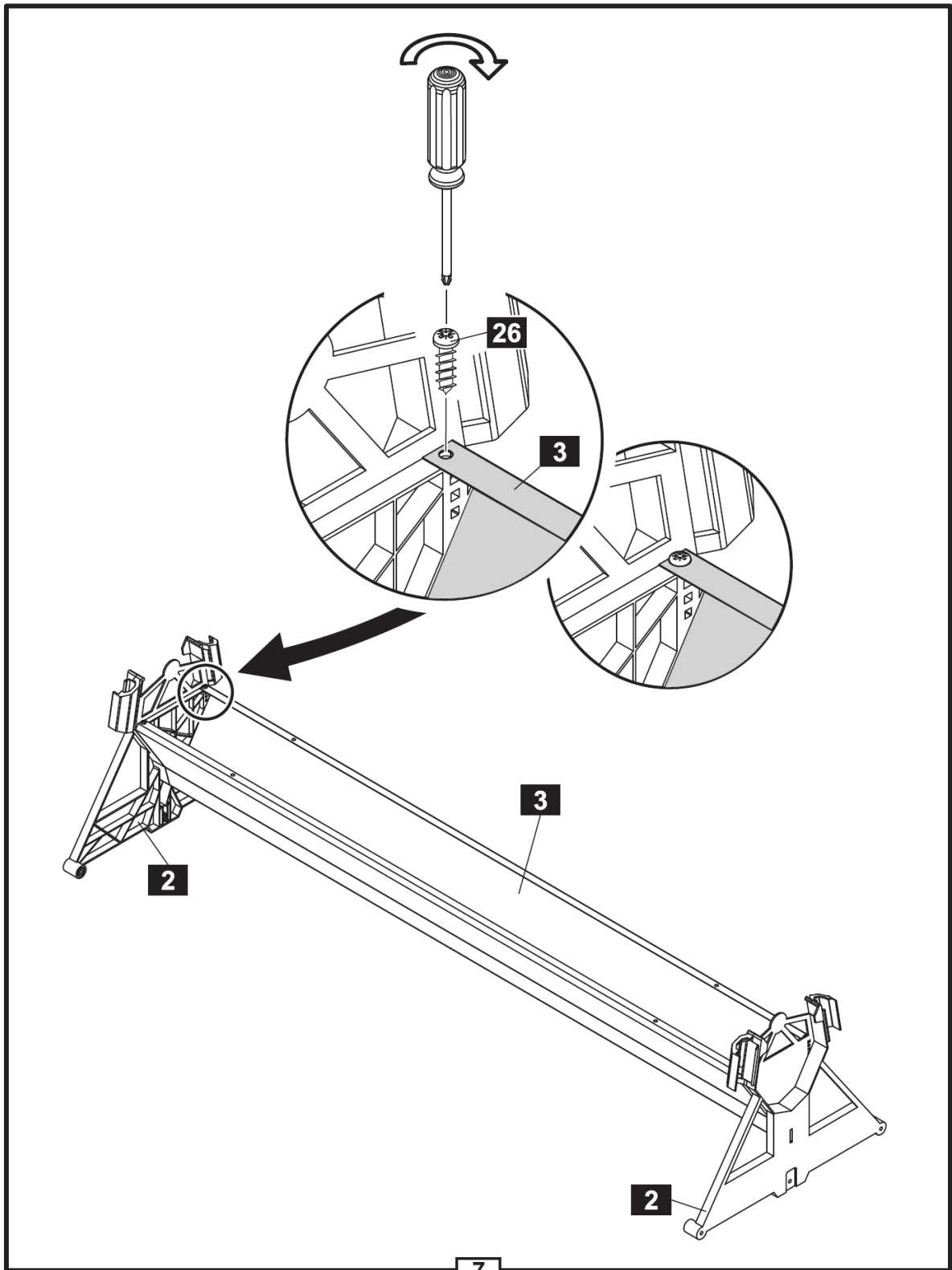
2x



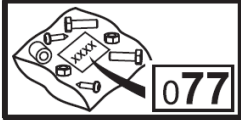
G



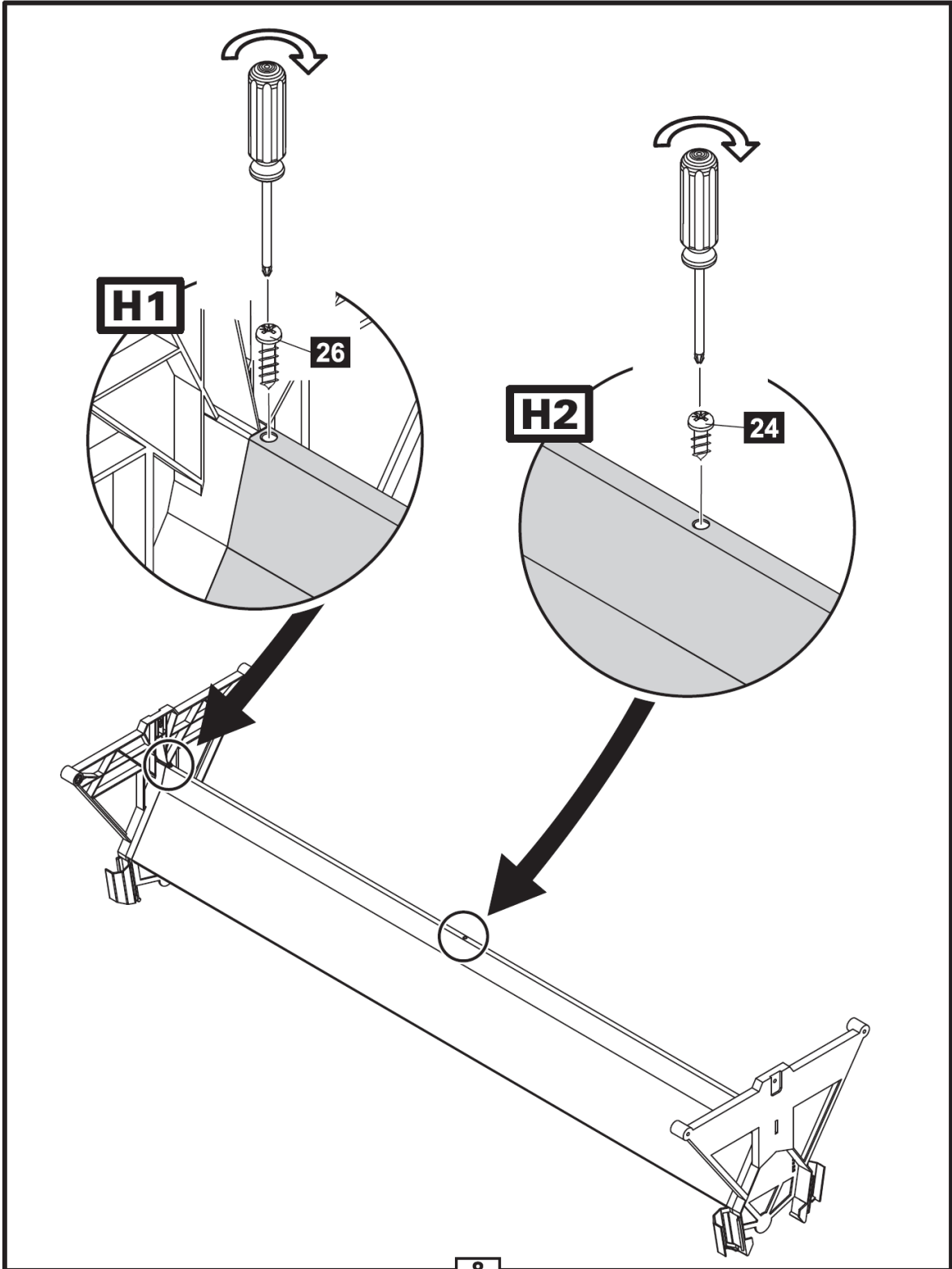
2x



H

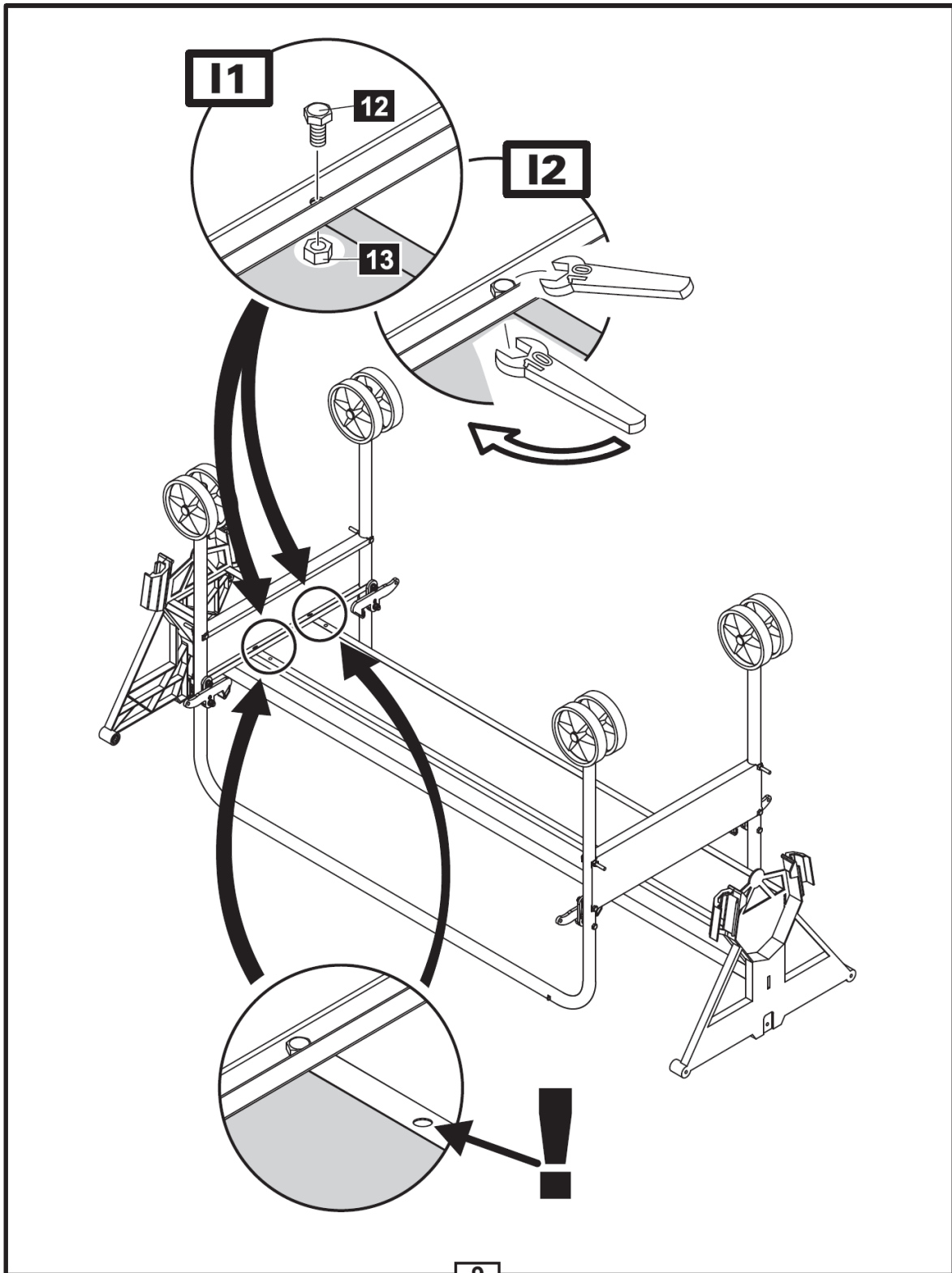


2x



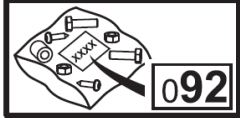


2x

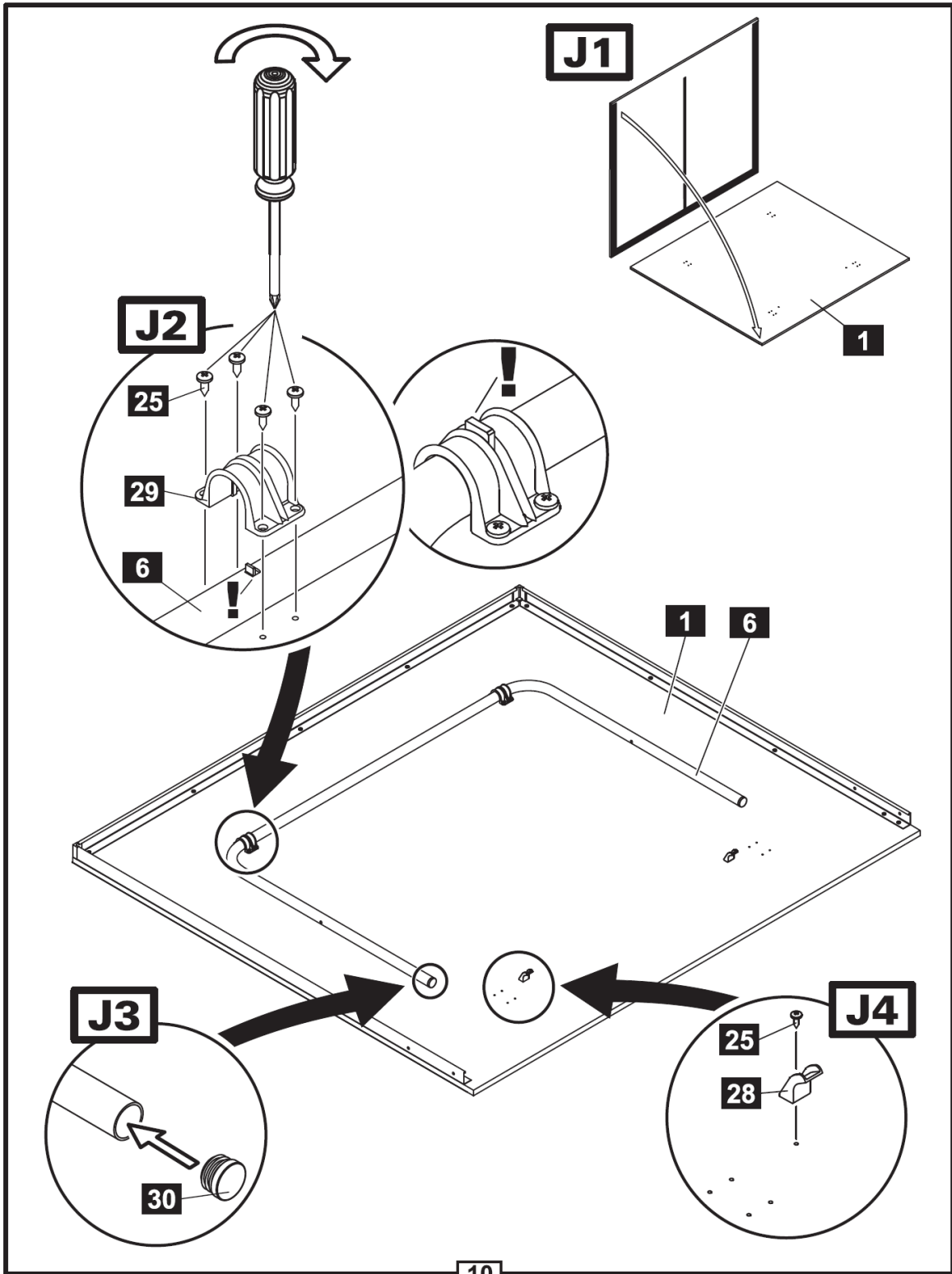


9

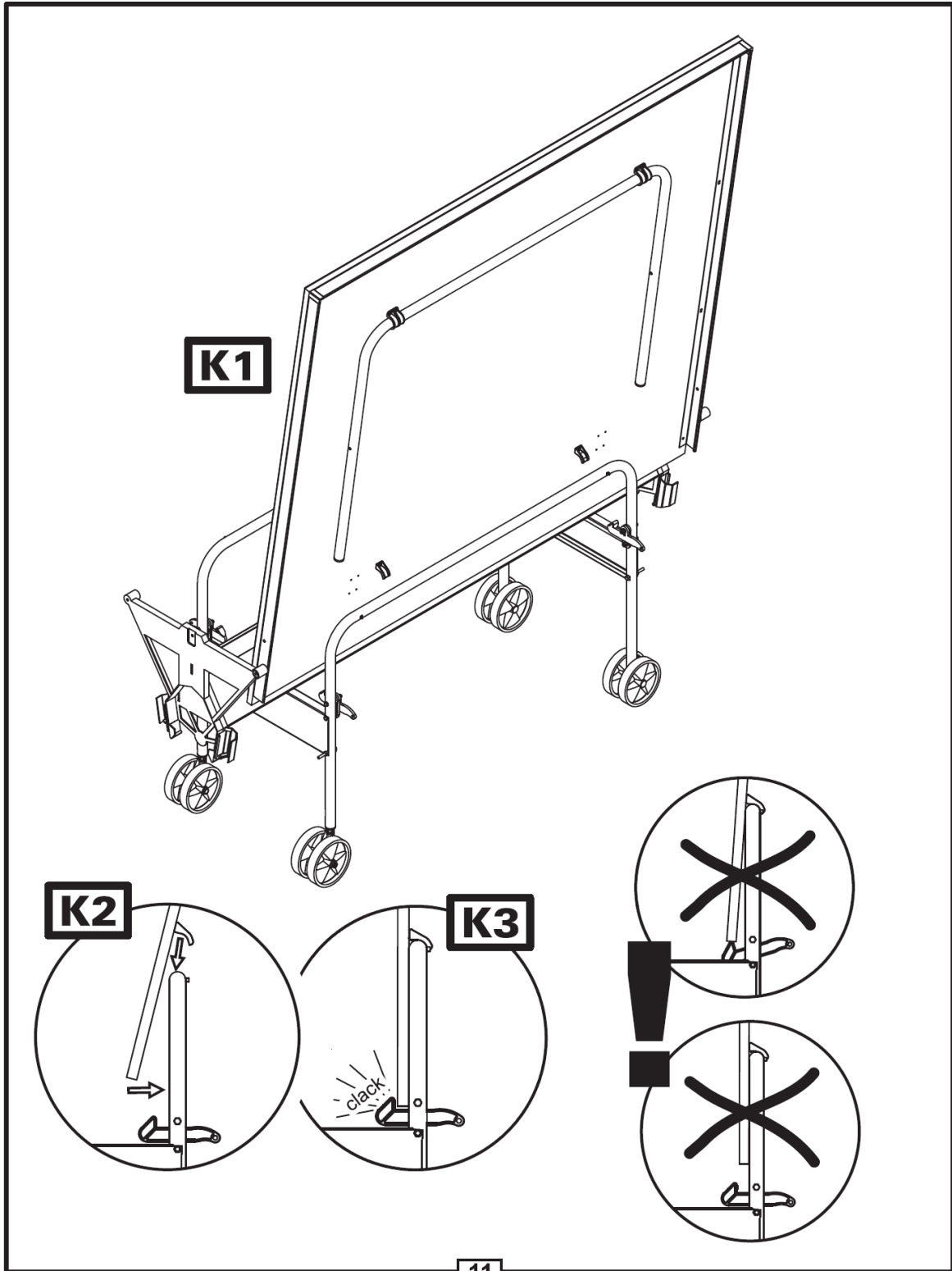
J



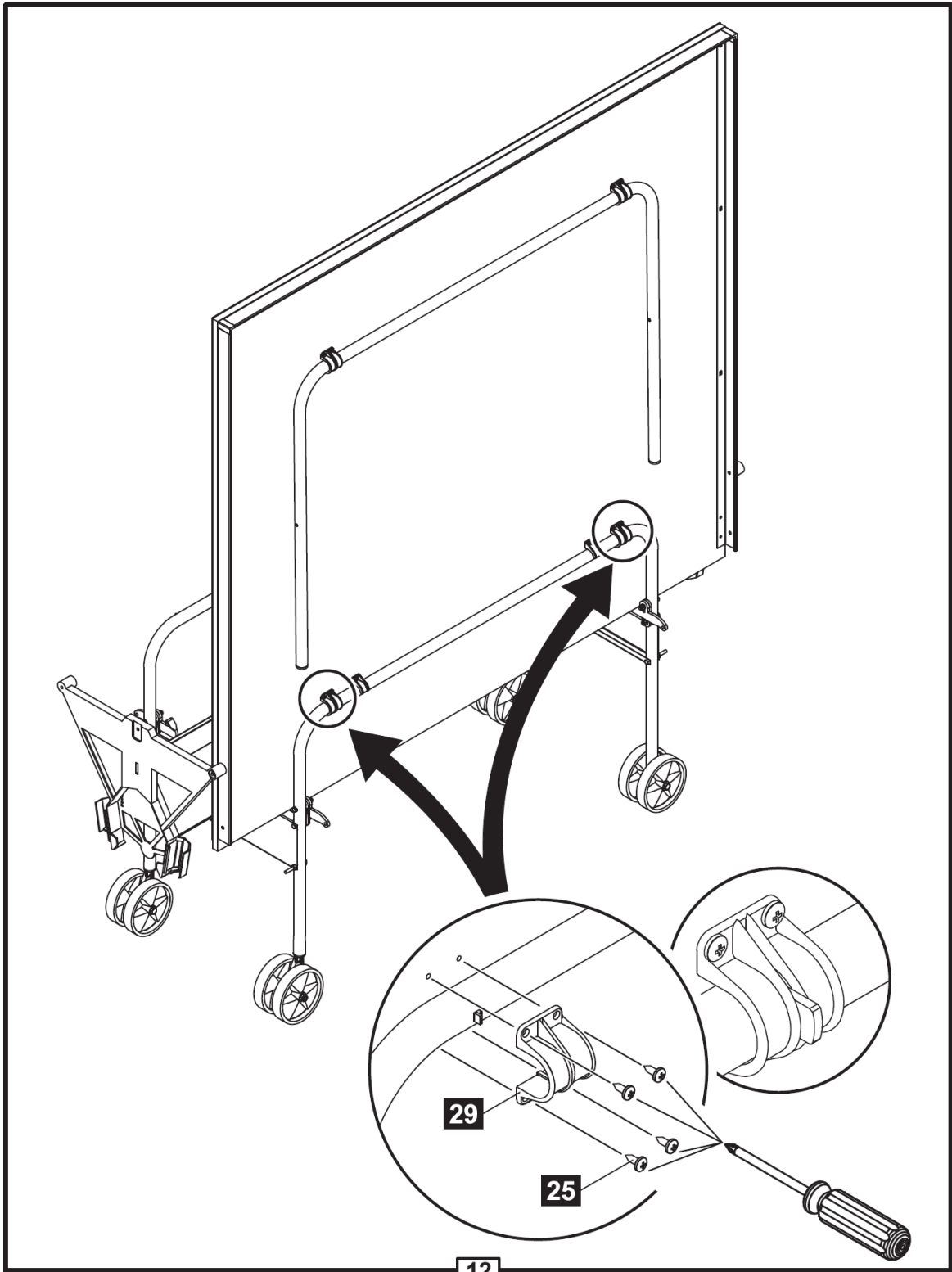
2x



K



L

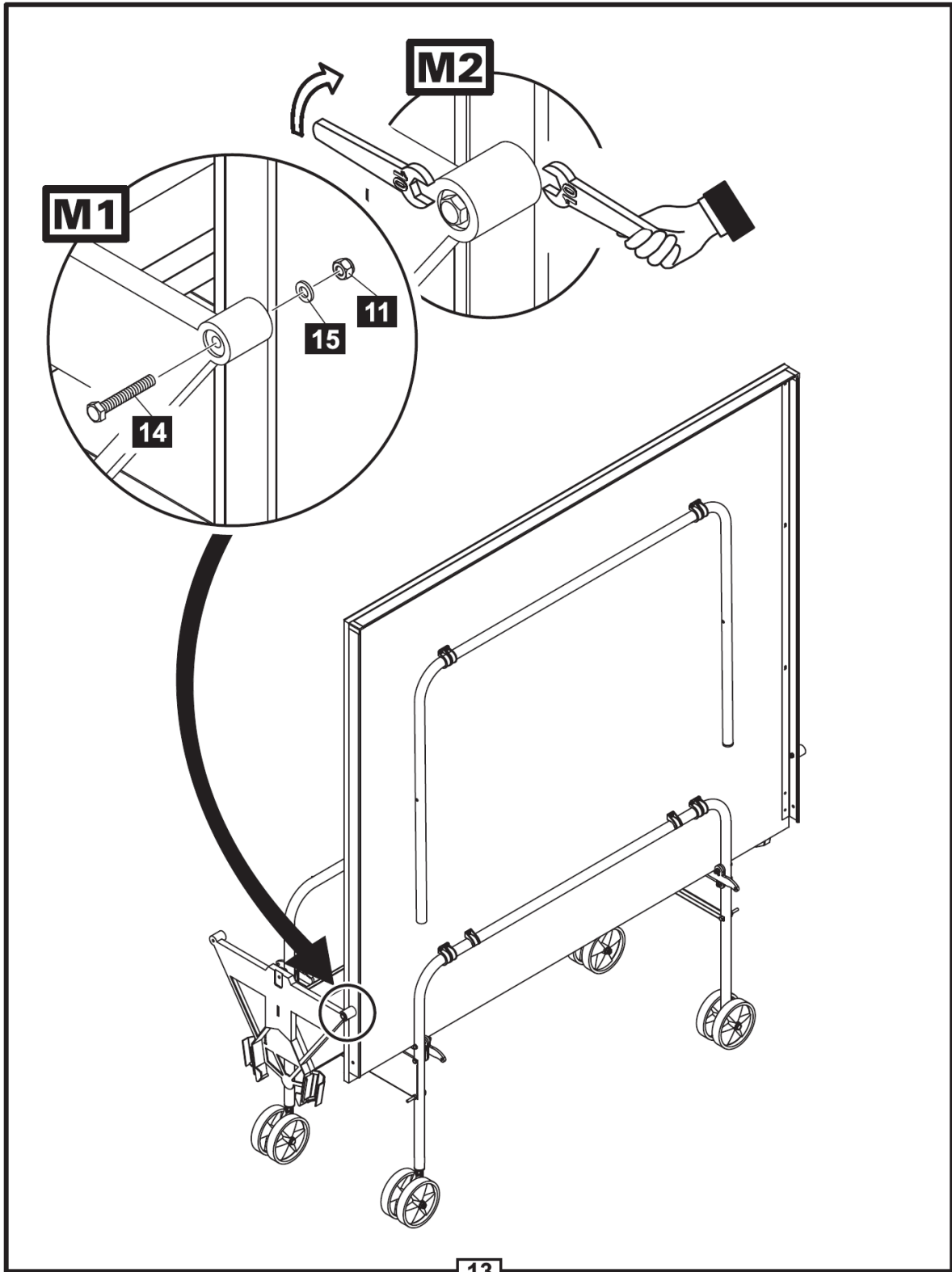


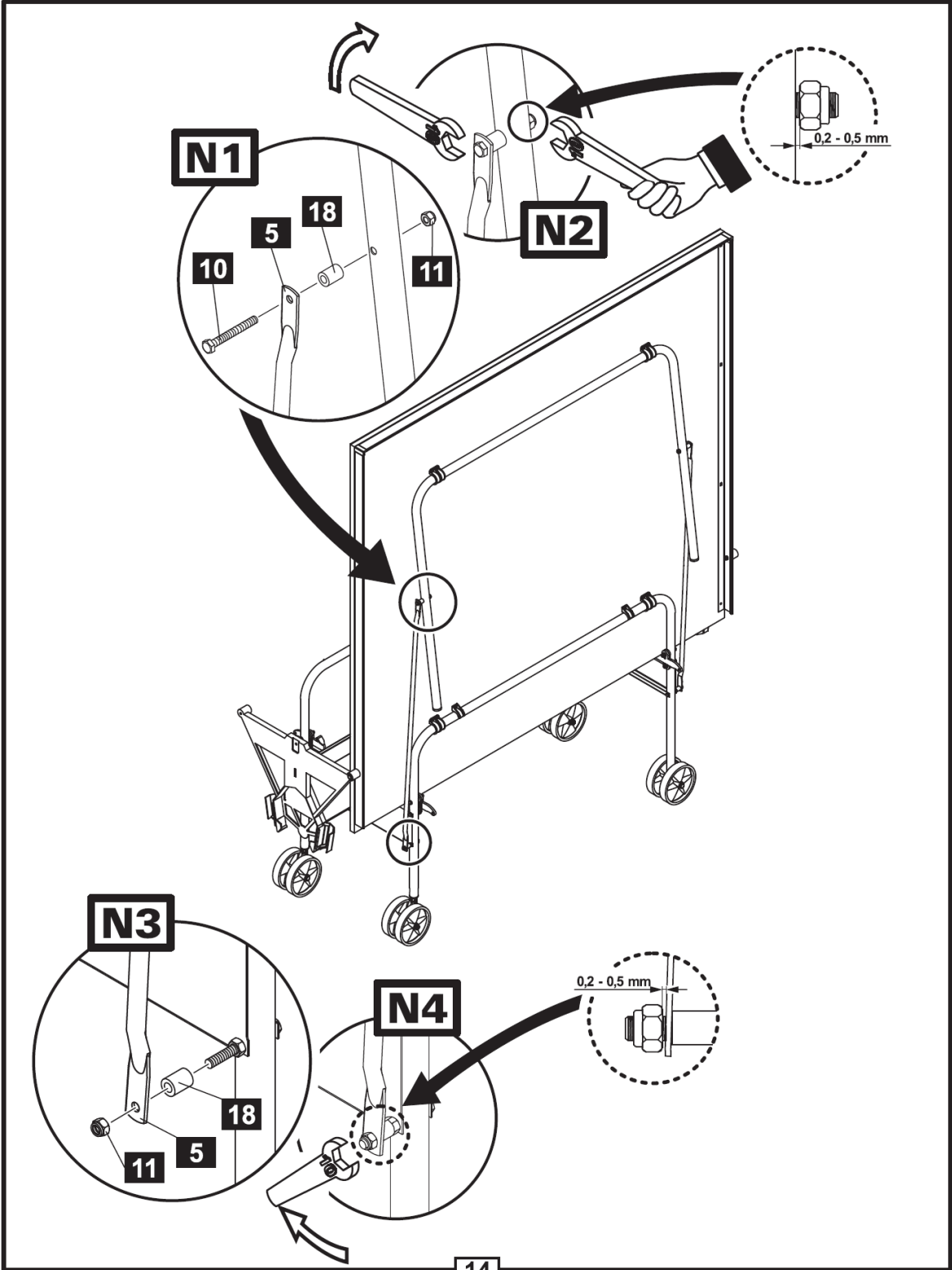


M



2x





**14**