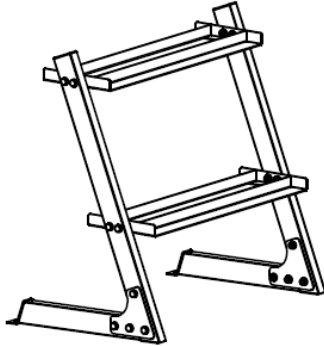


# מעמד שחור 2 קומות למשקולות יד 73X92X75 ס"מ 492232

לשימוש פנים בלבד

מסגרת מעמד המשקולות



הרכבה כללית



אום נעילה מניילון  
16 M10 יחידות



דיסקית  
10 Ø1 32 יחידות



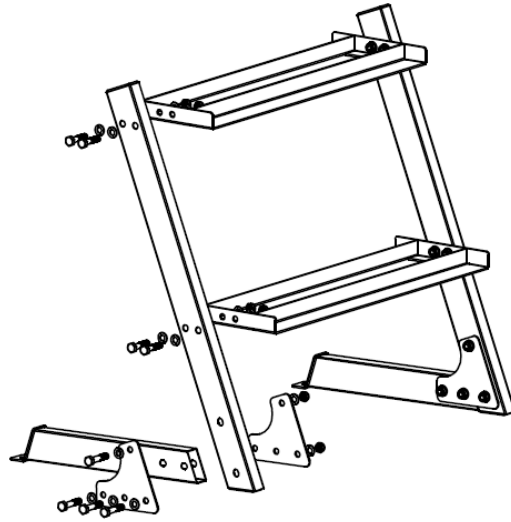
בורג ראש משושה  
M10X50  
16 יחידות



מפתח  
2 14X17 יחידות

רשימת כלים

מסגרת מעמד המשקולות



הוראות הרכבה